

Anschlußplan E-Öffner ET30 / ET40

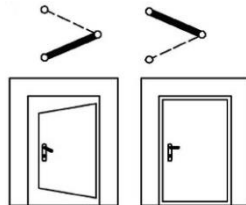
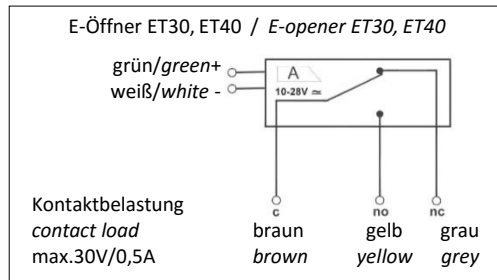
Connecting diagram E-opener ET30 / ET40

Achtung!

Um eine einwandfreie Funktion des E-Öffners zu gewährleisten, dürfen die Kabel keinesfalls abgeschnitten werden

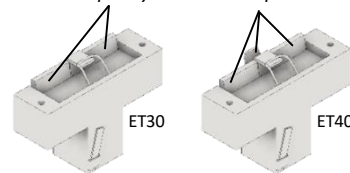
Attention!

Under no circumstances you are allowed to cut the cables of the E-opener, in order to be able to guarantee its perfect performance.

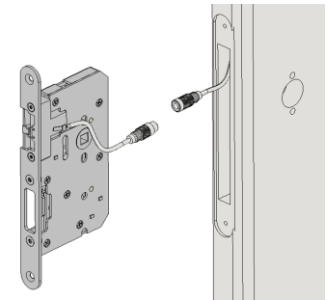
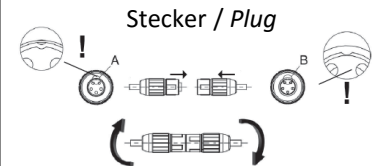


Empfohlene Zuleitungsquerschnitte
Recommended supply line profiles
Bis / up to 10m: 0,09mm² (Ø0,33mm)
Bis / up to 20m: 0,18mm² (Ø0,47mm)
Bis / up to 50m: 0,44mm² (Ø0,75mm)

Regelmäßig fetten! Keine Sprühreiniger verwenden
Grease regularly. Don't use liquid cleaner



V	A	Ⓛ
10-28V	200-300mA	Einschaltstrom
	50mA	∞



Leistungserklärungen im Rahmen der neuen Bauproduktenverordnung sowie weitere Informationen unter: www.beyer-und-mueller.de. Diese Anleitung ist vom Monteur an den Benutzer weiterzugeben. Der Benutzer hat diese Anleitung bis zum Ende der Nutzung aufzubewahren. Technische Änderungen vorbehalten.

Further information and performance descriptions concerning the construction products see: www.beyer-und-mueller.de. These installation instruction should be passed to the end user by the installer and keep reliably up to the end of the working life. Leaving technical details.