



**BMH**<sup>®</sup>  
BEYER & MÜLLER  
Schlösser und Beschläge



**BEDIENUNGSANLEITUNG**

**E-Series Panikschloss 7099**

## Inhaltsverzeichnis

<b>1. Hinweise</b>	<b>04</b>
1.1. Allgemeines	04
1.2. Montage	05
1.3. Betätigung	05
1.4. Wartung	06
1.5. Nicht bestimmungsgemäßer Gebrauch	06
1.6. Wichtige Hinweise bei getrennter Lieferung von Panikschloss und Paniktürbeschlag	07
<b>2. Besonderheiten</b>	<b>07</b>
<b>3. Panikfunktion C Schließzwangfunktion / Notöffnung</b>	<b>08</b>
<b>4. Technische Daten</b>	<b>09</b>
<b>5. Verkabelung</b>	<b>10</b>
<b>6. Externe Antenne</b>	<b>11</b>
<b>7. Zurücksetzen auf Werkseinstellung / Pairingmode aktivieren</b>	<b>12</b>
<b>8. Technische Zeichnung</b>	<b>13</b>
<b>9. Batterie wechseln</b>	<b>14</b>
<b>10. Batterie Entsorgung</b>	<b>14</b>



BEYER & MÜLLER  
Schlösser und Beschläge

---



### 1. Hinweise

Diese Installations- und Wartungsanleitung gilt für BMH-Notausgangsverschlüsse nach DIN EN 179:2008 und / oder BMH-Paniktürverschlüsse nach DIN EN 1125:2008 und DIN EN 14846, im Folgenden auch Türverschluss bzw. Türverschlüsse genannt. Diese Anleitung ist vom Monteur an den Benutzer bzw. Betreiber des Türverschlusses zur Kenntnisnahme und Beachtung weiterzugeben. Sie ist während der Lebensdauer des Türverschlusses aufzubewahren und muss währenddessen dem konkreten Türverschluss zuzuordnen sein.

Die Sicherheitsmerkmale des vorliegenden Produktes sind für die Übereinstimmung mit DIN EN 179:2008 sowie DIN EN 1125:2008 und DIN EN 14846 wesentlich. Mit Ausnahme der in dieser Anleitung beschriebenen Änderungen sind keine weiteren Änderungen zulässig.

#### 1.1. Allgemeines

Ein nach den o.g. Normen hergestellter Türverschluss darf nur in geeigneten Türflügeln eingebaut werden. Die zulässige Masse, Höhe und Breite der Türflügel können Sie den aktuellen EG-Konformitätszertifikaten auf unserer Homepage entnehmen. DIN EN179:2008 siehe EG-Konformitätszertifikat 0432-CPR-00082-01. DIN EN1125:2008 siehe EG-Konformitätszertifikat 0432-CPR-00082-02 und 0432-CPR-00082-04. DIN EN14846:2008 siehe EG-Konformitätszertifikat 0432-CPR-00082-05.

Falls der vorliegende Türverschluss an zweiflügeligen Türen mit überfälltem Mittelanschlag und Türschließern vorgesehen ist, sollte ein Schließfolgeregler nach EN 1158 installiert werden, um die richtige Schließfolge der Tür sicher zu stellen.

Es ist wichtig zu überprüfen, dass sich jeder Flügel öffnet, wenn sein Verschluss betätigt wird. Falls ein Türschließer installiert wird, sollte beachtet werden, dass hierdurch die Betätigung der Tür durch Kinder, Behinderte oder ältere Personen nicht unnötig erschwert wird. Für das Zuhalten der Tür in der geschlossenen Stellung dürfen außer den in den o.g. Normen festgelegten Verschlüssen keine anderen Verschlüsse installiert werden, sofern nicht vorher die Zustimmung der zuständigen Behörde eingeholt wurde. Dies betrifft nicht die Installation von Türschließern. Bei Verwendung von Verschlüssen nach DIN EN 1125:2008 sollte an der Innenseite der Tür, unmittelbar oberhalb des Paniktürbeschlages oder auf dem Betätigungselement selbst, ein Schild mit der Aufschrift „Zum Öffnen hier drücken“ oder ein Piktogramm angebracht werden.



## 1.2. Montage

Das Türblatt darf nicht am Türbeschlag oder Türdrücker getragen werden. Die Tür muss richtig eingehängt sein und darf keinen Verzug aufweisen. Das Türblatt darf im Schlossbereich nicht bei eingebautem Schloss durchbohrt werden; anderenfalls kann das Schloss beschädigt werden und/oder sich (Holz)Späne in der Mechanik festsetzen. Das Betätigungselement des Türbeschlages sollte normalerweise in einer Höhe zwischen 900 mm und 1100 mm über der Oberfläche des fertigen Fußbodens bei geschlossener Tür installiert werden. Falls bekannt ist, dass die Mehrheit der Benutzer der Räumlichkeit kleine Kinder sind, sollte eine Reduzierung der Höhe des Türbeschlages in Betracht gezogen werden.

Die Türflügel dürfen nur mit den in den EG-Konformitätszertifikaten genannten Verschlüssen und dem dort erwähnten Zubehör ausgestattet werden. Der Drückerstift darf nicht mit Gewalt durch die Nuss geschlagen werden. Bei geteilten Drückerstiften müssen beide Stifthalften ausreichend Spiel zueinander aufweisen. Der Abstand zwischen Stulp und Schließblech bzw. Zarge sollte 3 bis 4mm betragen. Die Stütznocken, -stifte oder -ringe des Türbeschlages müssen mit den für ihre Aufnahme vorgesehenen Bohrungen im Türblatt derart aufeinander abgestimmt sein, dass ein Verschieben des Türbeschlages in der Türflügelebene verhindert wird.

Bei Verschlüssen nach DIN EN 1125:2008 muss die Länge der Betätigungsstange exakt auf den Abstand zwischen den beiden Getrieben abgestimmt sein, damit keinerlei seitliche Kräfte auf die Getriebe wirken können. Anderenfalls können seitliche Kräfte auf die Panik-Auslösemechanik des Schlosses übertragen werden. Diese beeinträchtigen die Funktion und können das Schloss beschädigen.

Die Stulpe (incl. Falle und Hilfsfalle) darf nicht mit Farbe überstrichen werden.

Die Befestigungsschrauben am Türbeschlag sind fest anzuziehen, ohne dass Druck auf das Schloss (dies könnte ein Festsetzen der Falle oder der gesamten Schlossmechanik zur Folge haben) ausgeübt wird. Tür- und Profildichtungen dürfen die ordnungsgemäße Funktion des Türverschlusses nicht beeinträchtigen. Vorgesehene Schließbleche oder Verkleidungen müssen so installiert werden, dass die Übereinstimmung mit den o.g. Normen sicher gestellt ist.

## 1.3. Betätigung

Die Schlossnuss darf nur im normalen Drehsinn betätigt werden.

### 1.4. Wartung

Es wird empfohlen, die folgenden Wartungsüberprüfungen in Abständen von nicht mehr als einem Monat vom Betreiber oder einem beauftragten Dritten durchzuführen:

Inspektion und Betätigung des Türverschlusses, um sicher zu stellen, dass sämtliche Teile des Verschlusses in einem zufriedenstellenden betriebsfertigen Zustand sind.

- Sicherstellen, dass die Falle nicht blockiert ist.
- Sicherstellen, dass der Türbeschlag sich nicht in der Türflügel-ebene verschieben lässt.
- Fallenrücken mit einem handelsüblichen Schmierfett fetten
- Das Schloss ist zu ersetzen, wenn die ordnungsgemäße Funktion nicht mehr sichergestellt ist, oder aber eine Verletzungsgefahr davon ausgeht.

### 1.5. Nicht bestimmungsgemäßer Gebrauch

Der nicht bestimmungsgemäße Gebrauch von Schlössern, liegt insbesondere in den folgenden Fällen vor:

- bei der bestimmungswidrigen Nutzung des ausgeschlossenen Fallenriegels zum Offenhalten der Tür;
- beim Nachstellen der Bänder oder dem Absenken der Tür, wenn hieraus eine Erweiterung oder Verringerung des erforderlichen Türspalts resultiert
- bei der funktionsbehindernden Montage oder Nachbehandlung (z.B. Lackieren) der Verschlusselemente
- bei dem Ein- oder Anbringen nicht bestimmungsgemäßer Gegenstände in das Schloss oder das Schließblech;
- über die normale Handkraft hinausgehende Lasten, die auf die Drückerverbindung gebracht werden;
- bei der Verwendung von nicht dazugehörigen oder inkorrekt eingestellten Schließmitteln;
- bei einem Eingriff an Schloss oder Schließblech, aus dem eine Veränderung des Aufbaus, der Wirkungsweise oder der Funktion resultiert;
- beim Schließen der Tür, wenn dabei zwischen Türblatt und Zarge gegriffen wird.



## 1.6. Wichtige Hinweise bei getrennter Lieferung von Panikschloss und Paniktürbeschlag

Türverschlüsse nach den genannten Normen sind sicherheitsrelevante Produkte. Der Konformitätsnachweis wurde in Verbindung mit festgelegten Türbeschlägen verschiedener Hersteller erbracht. Daher dürfen nur geprüfte und zugelassene Kombinationen von Türverschlüssen und Türbeschläge miteinander montiert und betrieben werden. Zulässige Kombinationen entnehmen Sie bitte unseren EG-Konformitätszertifikaten. Alle BMH-Notausgangverschlüsse nach DIN EN 179:2008 und BMH-Paniktürverschlüsse nach DIN EN 1125:2008 sind mit einem entsprechenden Aufkleber auf dem Schloss gekennzeichnet.

Die nach Bauprodukteverordnung (BauPVO) vorgeschriebenen Leistungs-erklärungen finden Sie auf unserer Homepage unter:

<https://www.beyer-und-mueller.de/de/downloads.html?fl=9924ed72-9c2a-49b7-b57d-d27a8ac136ee>

Alternativ nutzen Sie bitte den abgebildeten QR-Code.



## 2. Besonderheiten

- Selbstverriegelnd: Kein manuelles Abschließen der Tür mehr notwendig.
- Fallenriegel schließt automatisch auf 20 mm vor
- Panikfunktion „C“
- integrierte Fallenriegelsperre
- Geräuschkämmende Schließung
- Für Holz- und Stahltürsysteme
- Reduzierter Montageaufwand: Verkabelung und Kabelübergänge werden bei optionaler Bluetooth-Version nicht benötigt
- Zutrittsverwaltung- und protokollierung per Smartphone App, optional Desktopversion
- Hohe mechanische Sicherheit ergänzt durch elektronische Freigabemöglichkeiten
- Der mechanische Zutritt über den Zylinder bleibt erhalten (Notöffnung)
- Einfacher Austausch: DIN-Schlosskastenabmessung

- Zertifiziertes Schloss nach DIN EN 179 / DIN EN 1125 / DIN EN 14846
- Die Schlösser können in vorhandene Feuerschutztüren ohne Zulassungsverlust eingebaut werden
- Bestehende Beschläge bleiben erhalten
- AA Long-Life Batterie 3,6 V
- Batteriewechsel ohne Ausbau des Schlosses

### 3. Panikfunktion C Schließzwangfunktion - Notöffnung

**Für Türen, bei denen grundsätzlich eine unberechtigte Öffnung von außen verhindert werden muß.**

Die Tür ist beidseitig mit Türdrückern ausgerüstet. Die abgesperrte Tür kann von innen immer geöffnet werden (Panikfunktion). Der äußere Drücker ist stets ausgekuppelt in Leerlauffunktion. Durch Entriegeln mit einem Schlüssel wird die Leerlauffunktion deaktiviert (Notöffnung), so dass die Tür von innen und außen mittels Türdrücker zu öffnen ist.

Ein Abziehen des Schlüssels ist jedoch erst wieder nach Vorspernung - also mit der Wiederherstellung der Leerlauffunktion - möglich (Schließzwang).

<b>CE</b>	0432-CPR-00082-01										
	DIN EN 179:2008										
	3	7	7	B	1	3	5	2	A	B/D	

<b>CE</b>	0432-CPR-00082-02										
	DIN EN 1125:2008										
	3	7	7	B	1	3	2	2	A/B	B	

<b>CE</b>	0432-CPR-00082-05										
	DIN EN 14846:2008										
	3	M	6	D <sup>E</sup>	0	H	6	0	0	0	

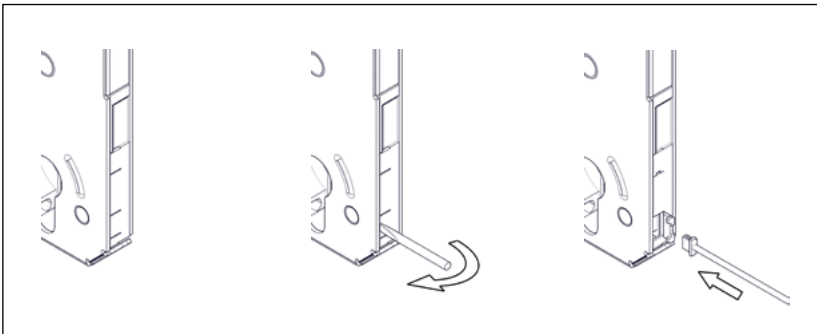




## 4. Technische Daten

Dornmaß	55, 60, 65, 80mm
Vierkant	9mm
Entfernungsmaß	PZ 72mm / optional RZ 74mm
DIN Richtung	DIN links / rechts, einwärts / auswärts
Zulassung	Fluchttüren / Feuerschutz nach DIN Norm DIN EN 179:2008; DIN EN 1125:2008; DIN EN 14846:2008
Stulpbreite	20 / 24mm
Stulplänge	235mm
Türart	Vollbatt
Bluetooth	Version 4.2
Verschlüsselung	AES 128 Bit
Betriebstemperatur	-10°C bis 55°C
Zulässige Batterien	EVE ER14505; Saft LS14500; Jauch ER14505J-S
Batterieleistung	70.000 Zyklen oder max. 2 Jahre
Batteriebetriebstemperatur	-60°C bis +85°C
Batterielagertemperatur	max. +30°C
Luftfeuchtigkeit	bis 95% (nicht kondensierend)
Notöffnung	über Schlüsselbetätigung
Spannungsversorgung IO-Box	4-12V DC, max 20mA
Spannungsversorgung Schloss	4-12V DC, max 20mA

## 5. Verkabelung



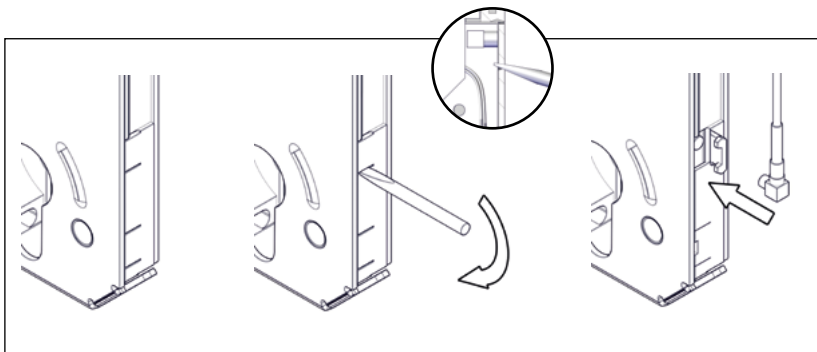
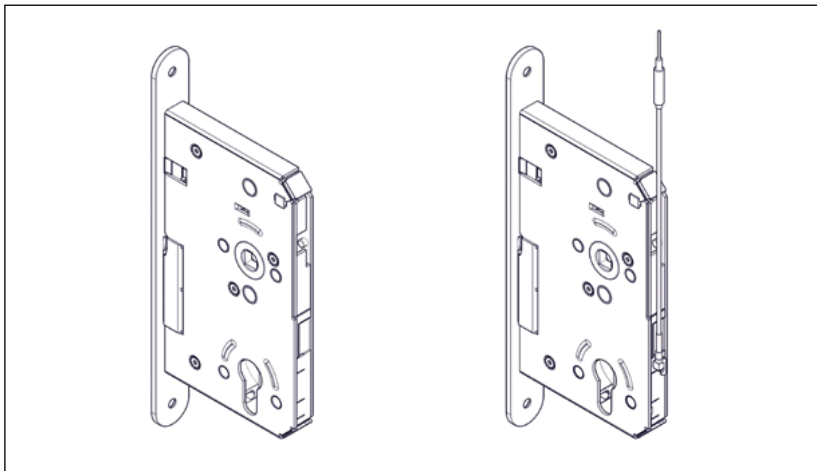
### Verkabelungsplan

Schwarz GND (-)	] 4-12V DC, max 20mA
Rot VCC (+)	
Weiss	] potentialfreie Kontakte → nur Schaltkontakt, keine Spannung (max 500mA)
Weiss	

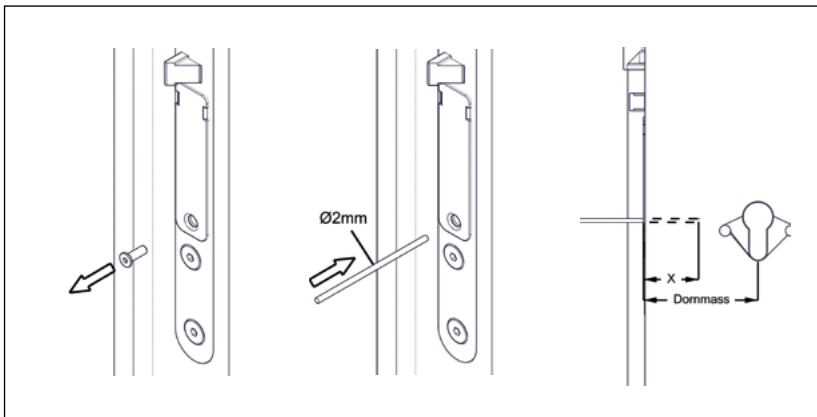


**BMH**<sup>®</sup>  
BEYER & MÜLLER  
Schlösser und Beschläge

## 6. Externe Antenne



## 7. Zurücksetzen auf Werkseinstellung / Pairingmode aktivieren



### Reset-Button über die App deaktivieren

Durch das deaktivieren des Reset-Buttons ist es nicht mehr möglich von Aussen, einen mechanischen Reset des Schlosses durchzuführen. Der Reset-Button kann jederzeit wieder aktiviert werden.

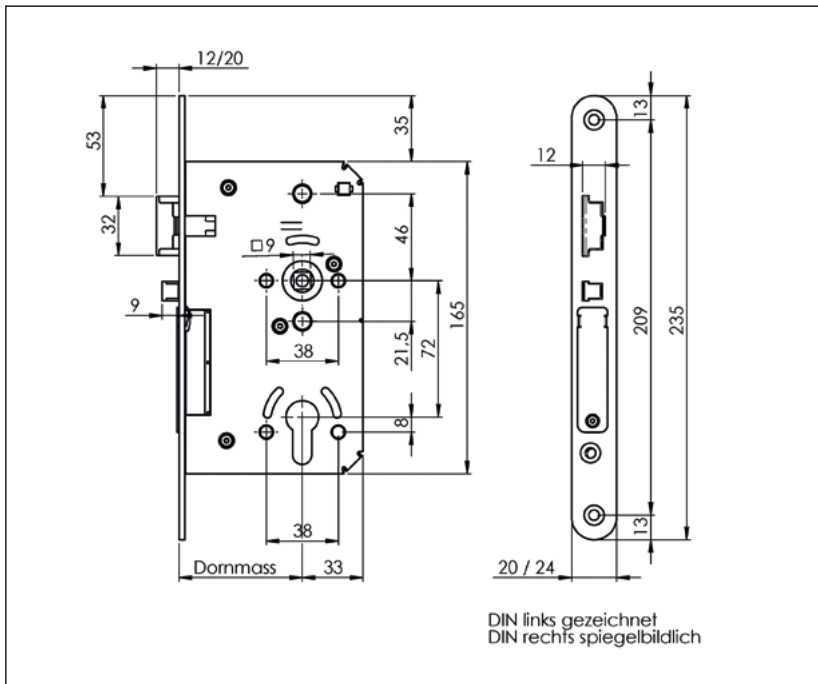
- Klicken Sie dafür zunächst auf „Einstellungen“ des gewählten Schlosses.
- und anschließend auf Reset-Taste
- Drücken Sie nun auf „Ausschalten“ und bestätigen Sie anschließend mit „OK“

Dornmaß	Einstechtiefe (X) in mm
55	20
60	25
65	30
80	45

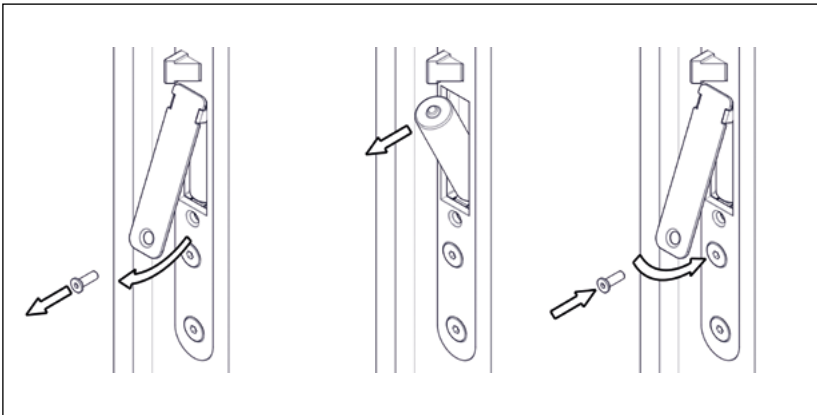


**BMH**<sup>®</sup>  
BEYER & MÜLLER  
Schlösser und Beschläge

## 8. Technische Zeichnung



## 9. Batterie wechseln



## 10. Batterie Entsorgung

Batterien sind Wertstoffe und gehören nicht in den Hausmüll. Entsorgen Sie die Batterien am Ende ihrer Lebensdauer gemäß der geltenden gesetzlichen Bestimmungen.





BEYER & MÜLLER  
Schlösser und Beschläge

---



**BMH**<sup>®</sup>  
BEYER & MÜLLER  
Schlösser und Beschläge



**BEYER & MÜLLER**  
Schlösser und Beschläge

Beyer & Müller GmbH & Co. KG  
Am Lindenkamp 55 - 42549 Velbert  
Telefon: + 49 (0) 20 51 . 42 32 - 0  
Telefax: + 49 (0) 20 51 . 42 32 - 44  
[www.beyer-und-mueller.de](http://www.beyer-und-mueller.de)  
[info@beyer-und-mueller.de](mailto:info@beyer-und-mueller.de)

WEEE-Reg.-Nr. 61673474 (Deutschland)

Impressum  
Version 1.0  
© Copyright: Mai 2023