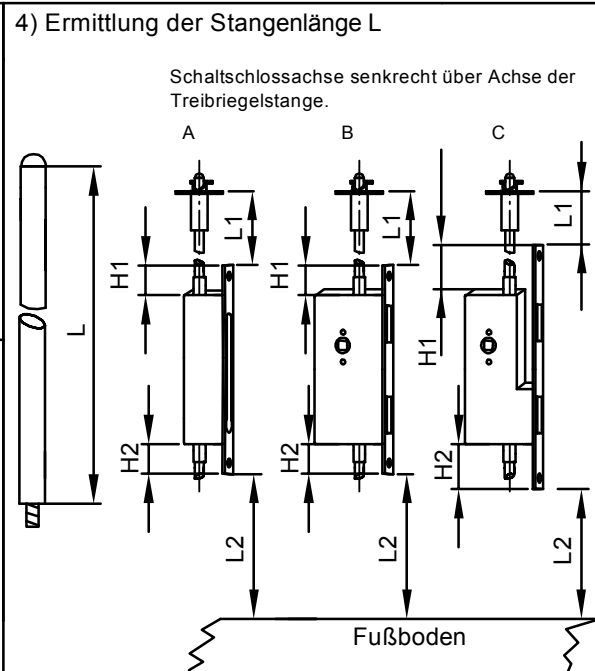
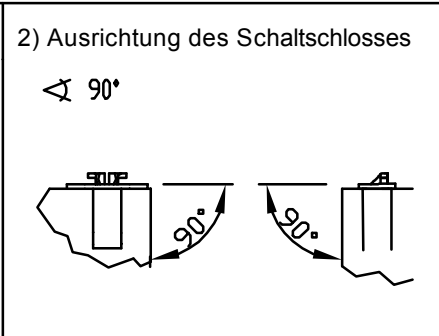
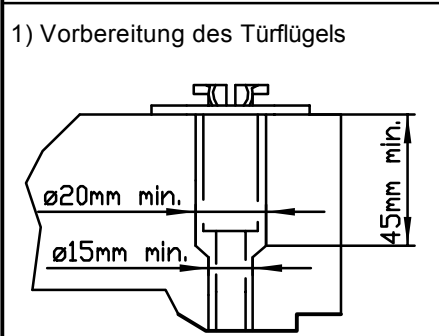


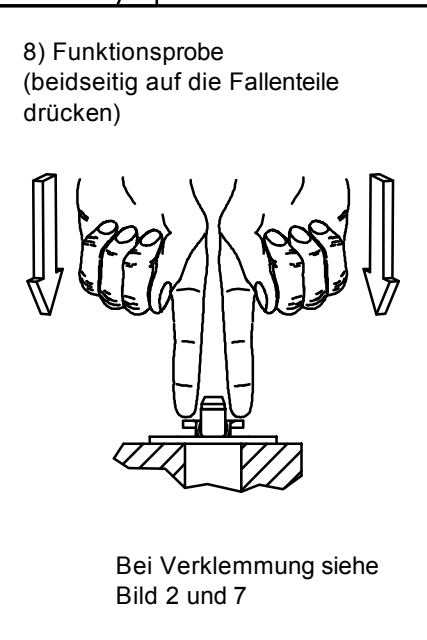
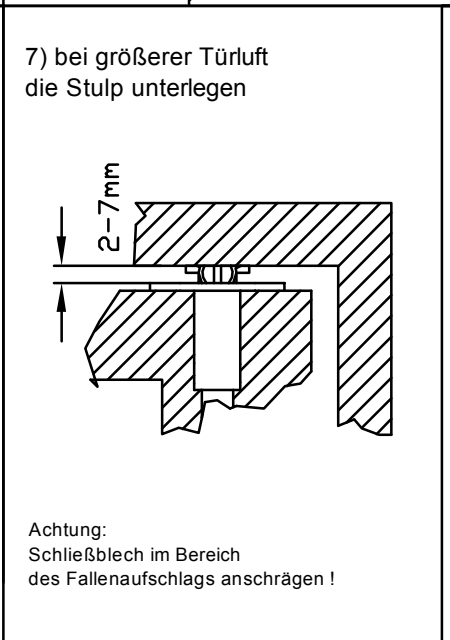
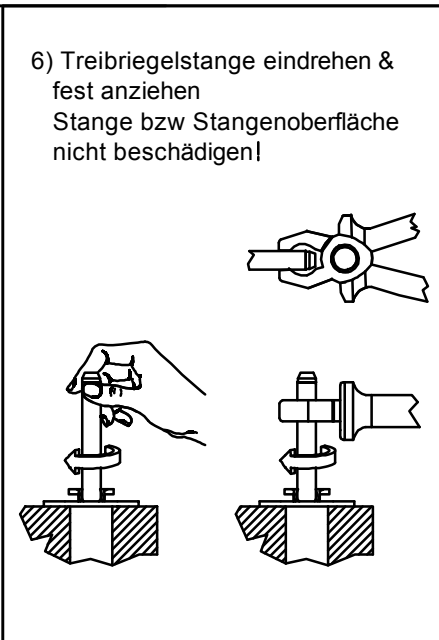
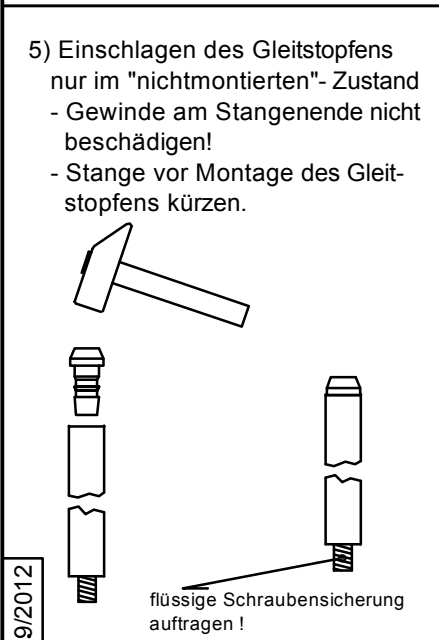
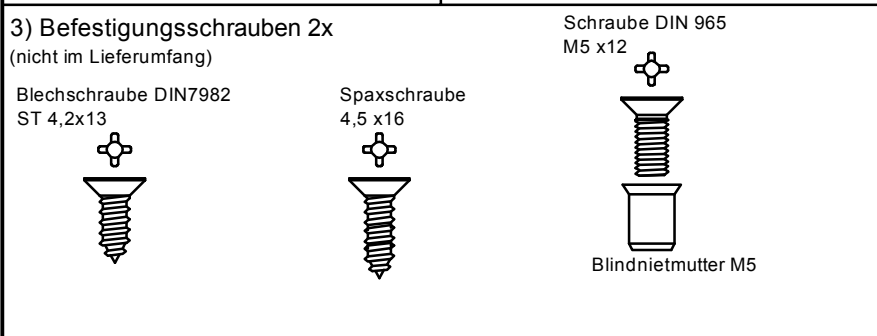
Montageanleitung für Schaltschloss 1141

Die Verwendung dieses Schaltschlosses in Verbindung mit Fluchttüren ist nur in Kombination mit geprüften und zertifizierten Beschlägen zulässig.
 Die jeweiligen Hersteller sind in den nebenstehenden CE-Konformitätszertifikaten benannt.
 Verwenden Sie zur Sicherung der Treibriegelstangen gegen Losdrehen, eine flüssige, mittelfeste Schraubensicherung.
 Zum Einbau des Schaltschlosses dürfen nur die gezeigten Werkzeuge und Montagematerialien verwendet werden.
 Diese Anleitung ist vom Monteur an den Benutzer weiterzugegeben. Der Benutzer hat diese Anleitung bis zum Ende der Nutzung aufzubewahren.

BMH
 Beyer & Müller GmbH + Co.KG
 Hauptstraße 277
 D-42579 Heiligenhaus
 www.beyer-und-mueller.de



A	Falztreibriegelschloss 1155 obere Stangenlänge L = L1+H1+18mm untere Stangenlänge L = L2+H2+17mm
B	Treibriegelschloss 6130,1130,1131,1132,1133,1134,1135,1136,1137 obere Stangenlänge L = L1+H1+20mm untere Stangenlänge L = L2+H2+19mm
C	Treibriegelschloss mit E-Öffner 1138,1139,1152,1153 obere Stangenlänge L = L1+H1+20mm untere Stangenlänge L = L2+H2+19mm



EN 179
 CE-Konformitätszertifikat
 0432-CPD-0041

EN 1125
 CE-Konformitätszertifikat
 0432-CPD-0040