

SCHLÖSSER FÜR DEN METALLBAU

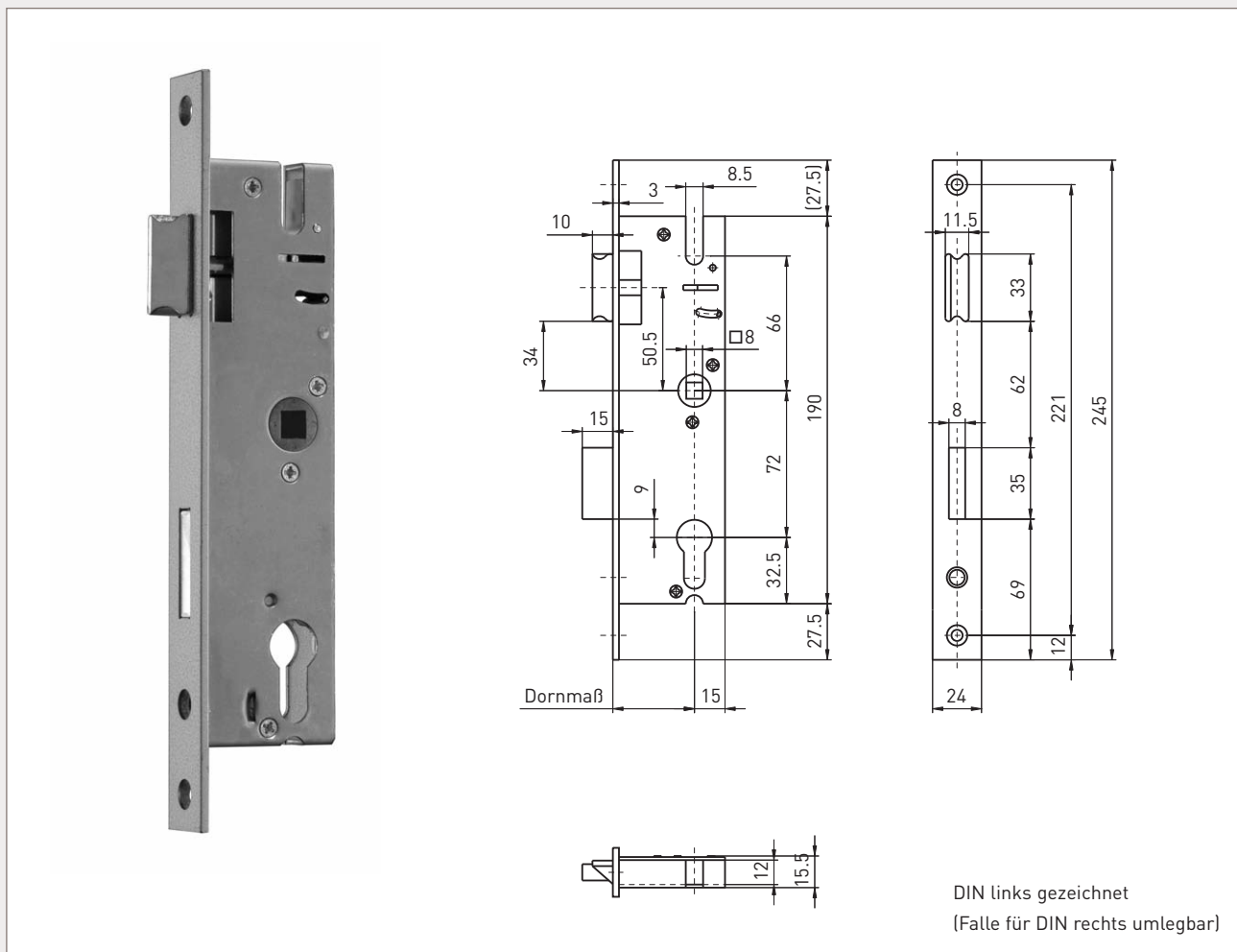
SEITE

5.

Rohrrahmenschlösser	5.1
Rohrrahmen-Schiebetürschlösser	5.9
Rohrrahmen-Pendeltürschlösser	5.12
Garagentorschlösser	5.14

STANDARD AUSFÜHRUNG						
Dornmaß	Stulp	Schlosskasten	Entfernung	Falle	Riegel	Nuss
25 mm	24 mm, verzinkt	verzinkt	72 mm	verzinkt	verzinkt	8 mm

Schließblech	Schließart	lieferbare Dornmaße
ohne	PZW : Zylinderschloss vorbereitet für Profilzylinder, mit Wechsel, 1-tourig	25, 30, 35, 40, 45 mm

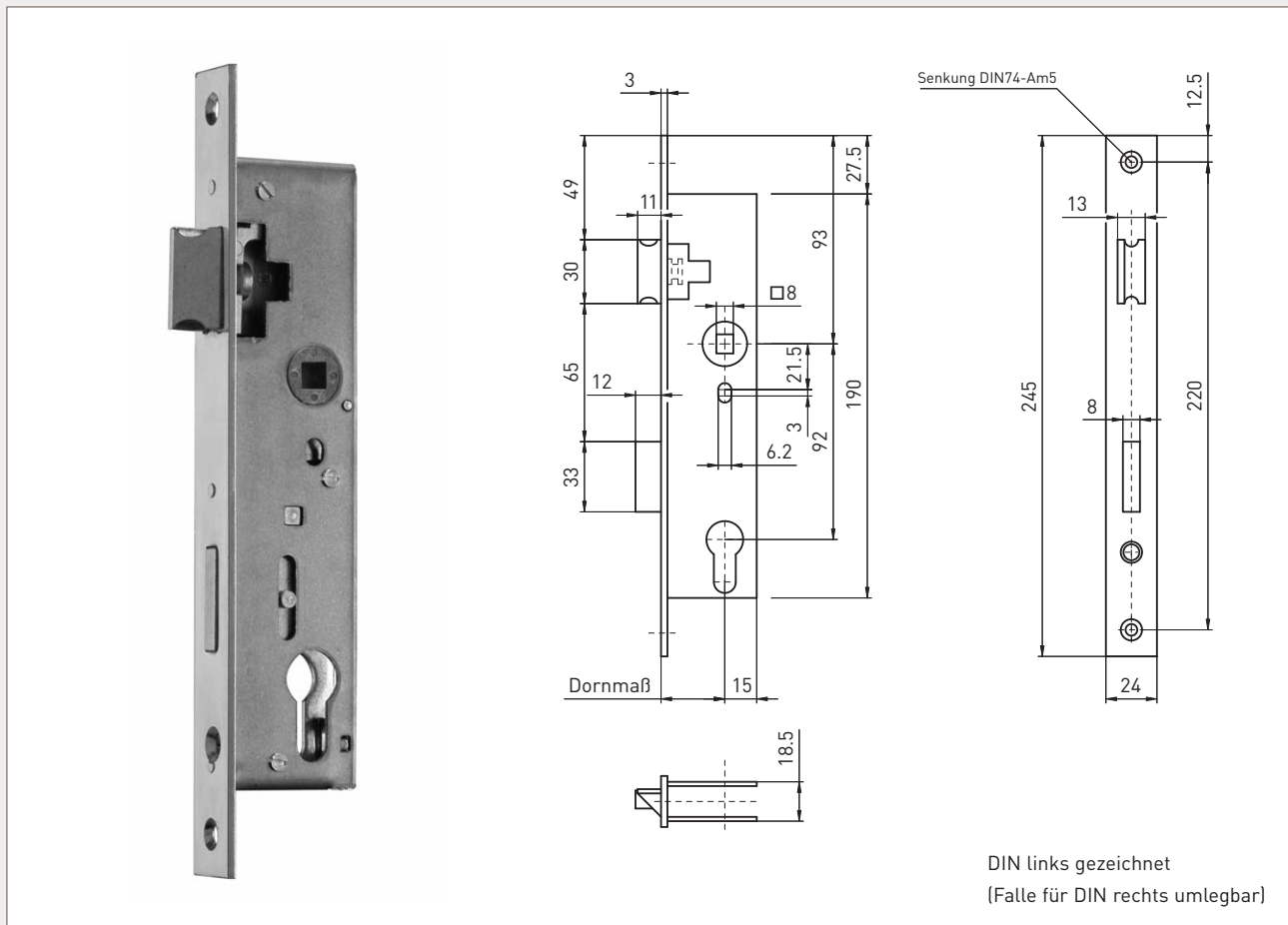


STANDARD AUSFÜHRUNG						
Dornmaß	Stulp	Schlosskasten	Entfernung	Falle	Riegel	Nuss
30 mm	24 mm, verzinkt	verzinkt	92 mm	verzinkt	verzinkt	8 mm

Schließblech	Schließart	lieferbare Dornmaße
ohne	PZW : Zylinderschloss vorgerichtet für Profilzylinder, mit Wechsel, 1-tourig	18, 20, 22, 24, 30, 35, 40, 45 mm

Falle auch nach Einbau umlegbar auf DIN rechts oder links.

5.



STANDARDAUSFÜHRUNG

Dornmaß	Stulp	Schlosskasten	Falle	Riegel	Nuss	Schließblech
30 mm	verzinkt	geschlossen	Metall	Stahl	8 mm	nein

Schließarten
PZW : Zylinderschloss vorbereitet für Profilzylinder mit Wechsel, 1-tourig

► **SONDERAUSFÜHRUNG**

Panikfunktion: Wechselfunktion E (Nuss 9 mm)

► **VERWENDUNG**

Dieses Spezialschloss ist vorgesehen zur Verwendung an Türen, an denen die Schließung durch zwei verschiedene Zylinderschlüssel gefordert wird.

■ **FUNKTION VON INNEN (NUR BEI PANIKFUNKTION: WECHSELFUNKTION E)**

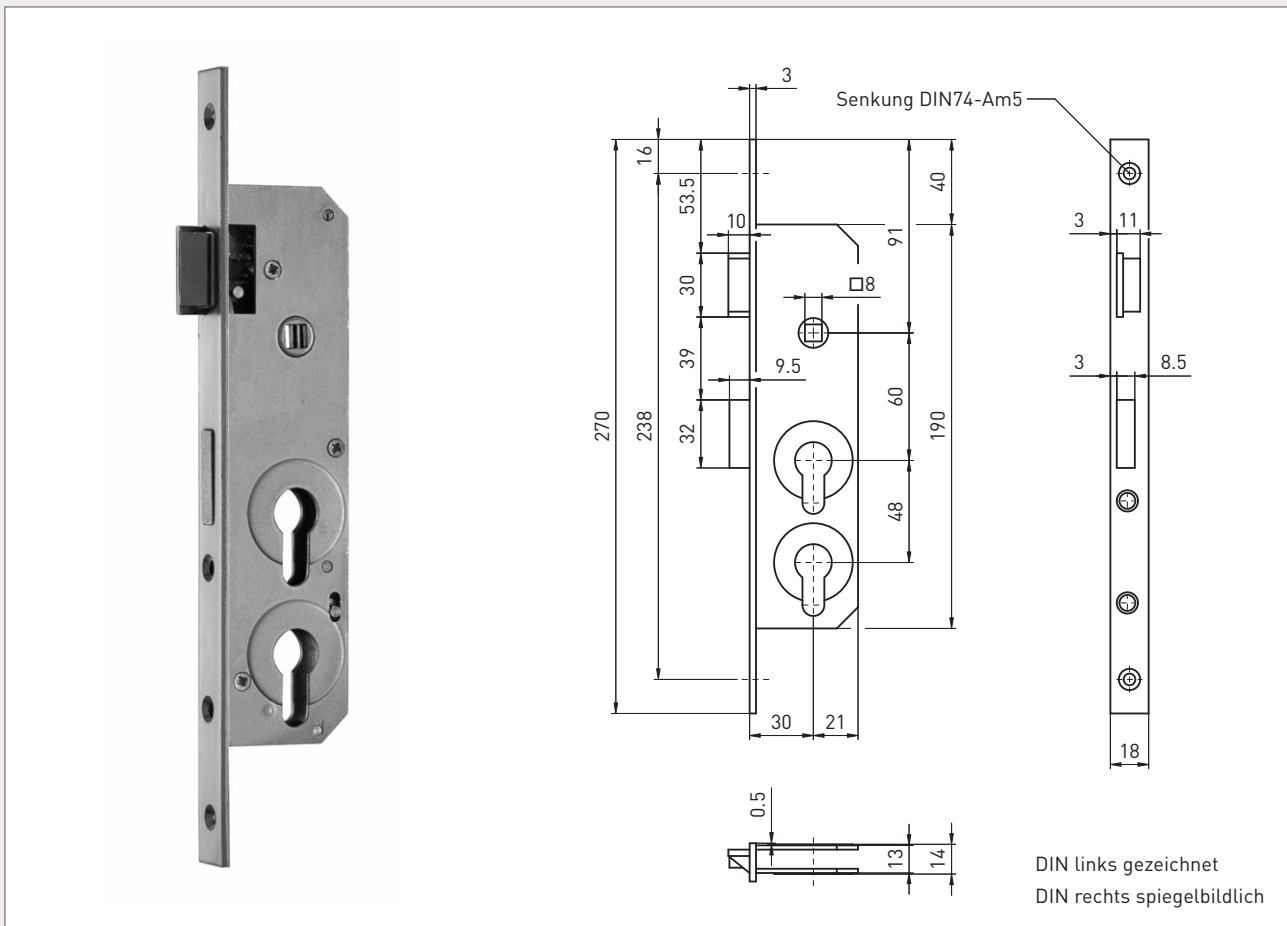
Die Tür besitzt von innen einen Drücker. Durch Drückerbetätigung werden die Falle und der vorgeschlossene Riegel zurückgezogen. Die Tür kann geöffnet werden.

■ **FUNKTION VON INNEN (OHNE PANIKFUNKTION)**

Die Tür besitzt von innen einen Drücker. Durch Drückerbetätigung wird die Falle zurückgezogen. Die Tür kann geöffnet werden.

■ **FUNKTION VON AUSSEN**

Die Tür besitzt von außen einen feststehenden Knopf. Falle und Riegel können mit dem Schlüssel betätigt werden. Durch Zuschlagen der Tür ist durch die Falle das Öffnen von außen verhindert. Die Tür kann nur mit Hilfe des Schlüssels geöffnet werden. Zum Öffnen der Tür wird durch Schlüsseldrehung die Falle mit Hilfe eines Wechsels zurückgezogen. Durch Schlüsselbetätigung kann zusätzlich die Tür ver- und entriegelt werden.



STANDARDAUSFÜHRUNG					
Dornmaß	Stulp	Schlosskasten	Falle	Nuss	Schließblech
30 mm	24 mm, verzinkt	verzinkt	verzinkt	8 mm	ohne

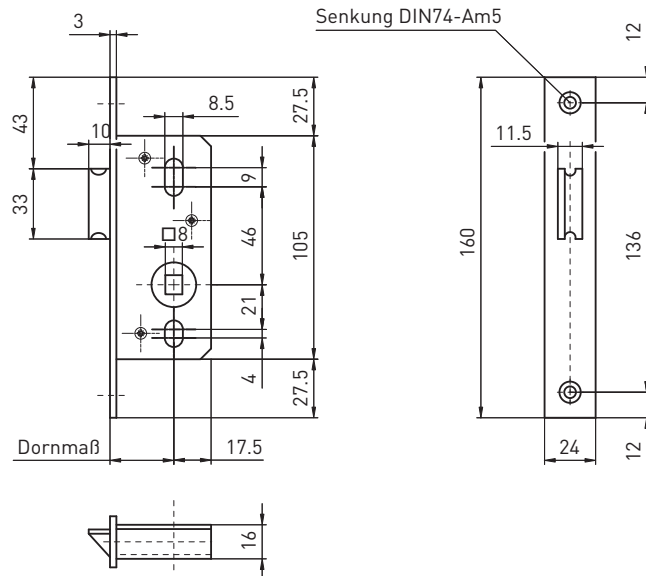
lieferbare Dornmaße
18, 20, 22, 25, 30, 35, 40, 45 mm

► **SONDERAUSFÜHRUNG**

auf Anfrage

z.B.: Stulp Edelstahl

5.



DIN links gezeichnet
(Falle für DIN rechts umlegbar)

STANDARDAUSFÜHRUNG						
Dornmaß	Stulp	Schlosskasten	Falle	Riegel	Nuss	Schließblech
35 mm	24 mm, verzinkt	verzinkt	verzinkt	verzinkt	9 mm	ohne

Schließarten	lieferbare Dornmaße
PZW : Zylinderschloss vorgerichtet für Profilzylinder, mit Wechsel	30, 35, 40, und 45 mm

► **SONDERAUSFÜHRUNG**

auf Anfrage

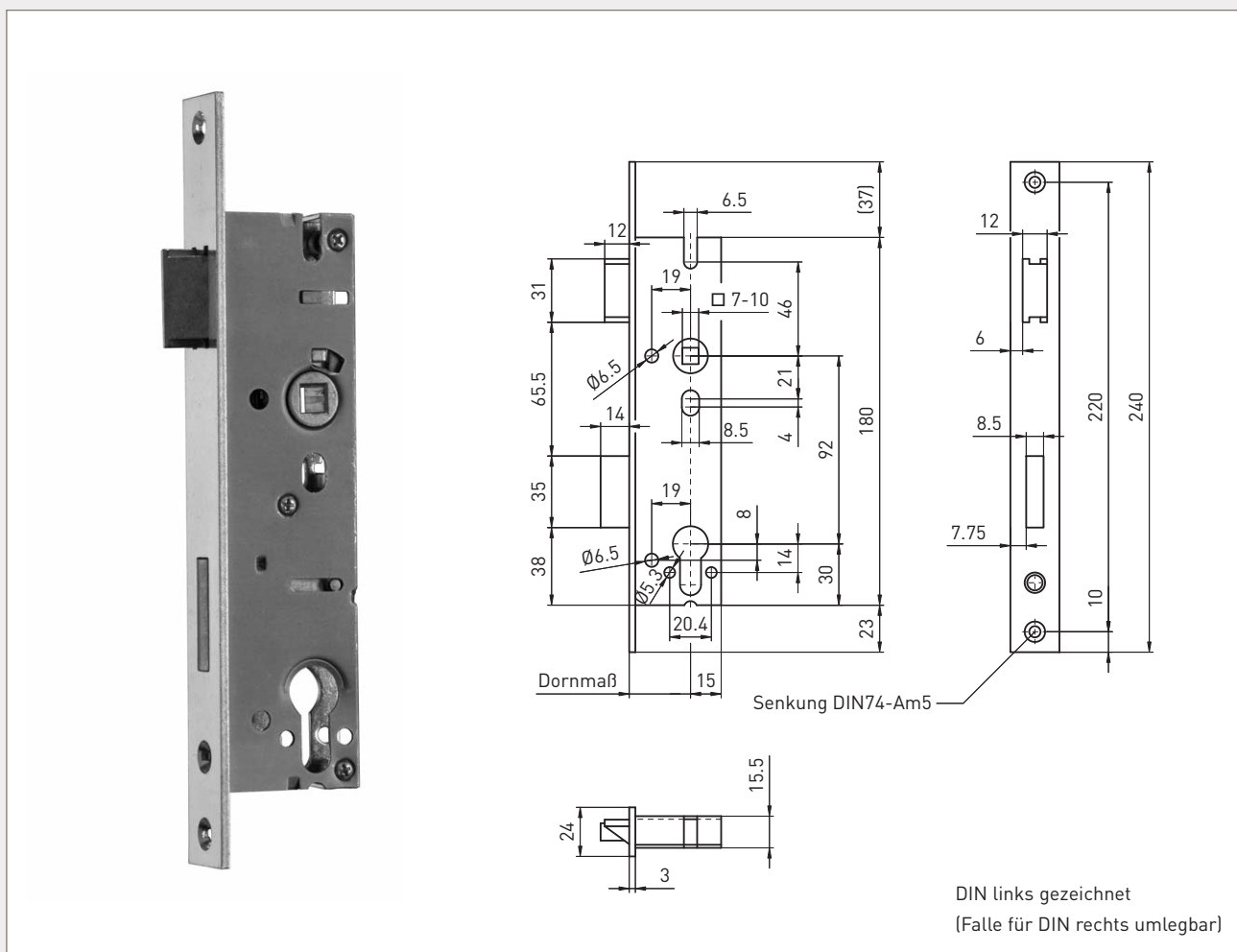
z.B.: Stulp Edelstahl, Fallenfeststeller

■ **FUNKTION VON INNEN**

Die Tür besitzt von innen einen Drücker. Durch Drückerbetätigung werden die Falle und der vorgeschlossene Riegel zurückgezogen. Die Tür kann geöffnet werden.

■ **FUNKTION VON AUSSEN**

Die Tür besitzt von außen einen feststehenden Knopf. Falle und Riegel können mit dem Schlüssel betätigt werden. Durch Zuschlagen der Tür ist das Öffnen von außen durch die Falle verhindert. Die Tür kann nur mit Hilfe des Schlüssels geöffnet werden. Zum Öffnen der Tür wird durch Schlüsseldrehung die Falle mit Hilfe eines Wechsels zurückgezogen. Durch Schlüsselbetätigung kann zusätzlich die Tür ver- und entriegelt werden.



STANDARDAUSFÜHRUNG				
Dornmaß	Stulp	Schlosskasten	Riegel	Schließblech
30 mm	24 mm, verzinkt	verzinkt	verzinkt	ohne

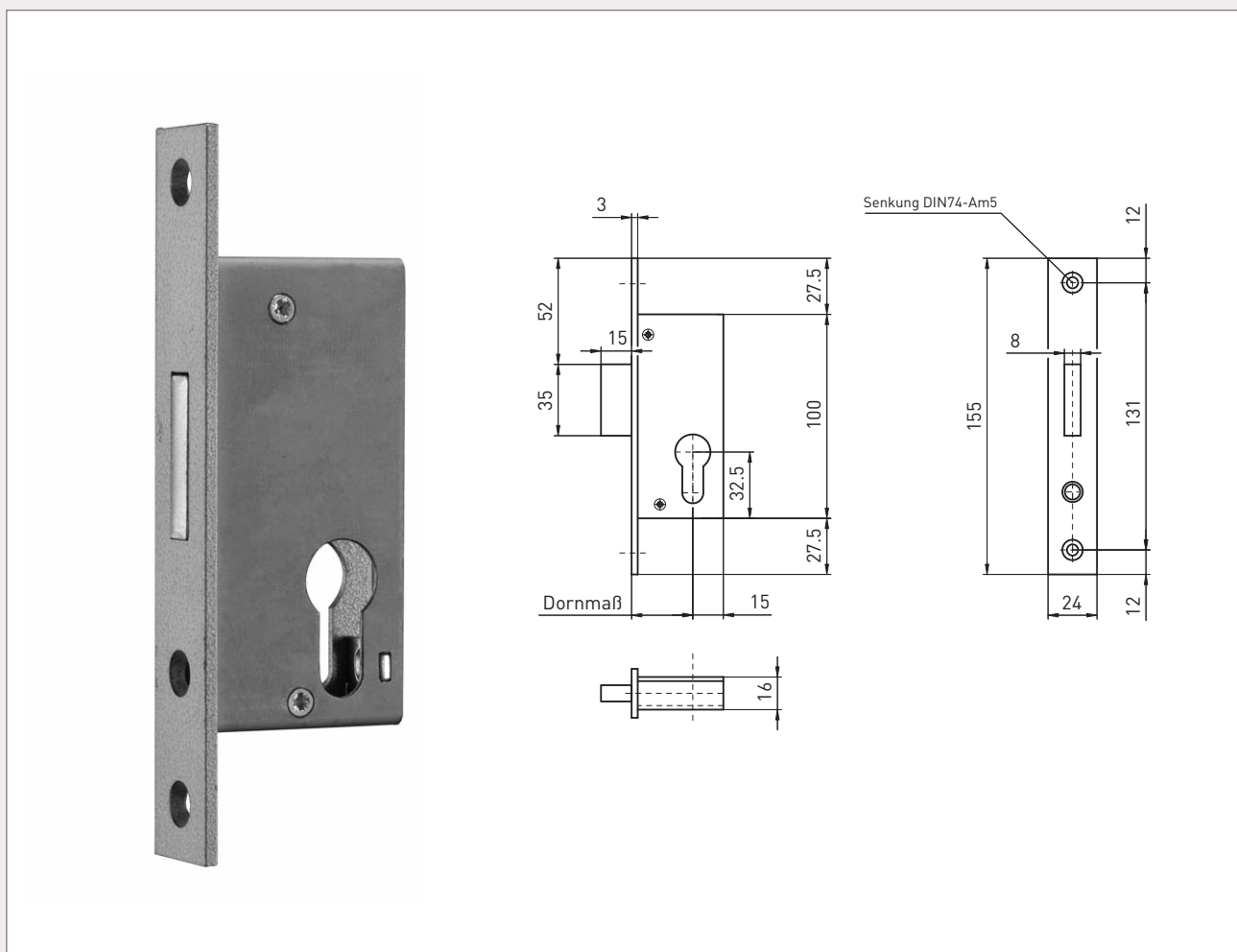
Schließarten	lieferbare Dornmaße
PZ : Zylinderschloss vorgerichtet für Profilzylinder	18, 20, 22, 24, 30, 35, 40, 45 mm

► **SONDERAUSFÜHRUNG**

auf Anfrage

z.B.: Stulp Edelstahl

5.



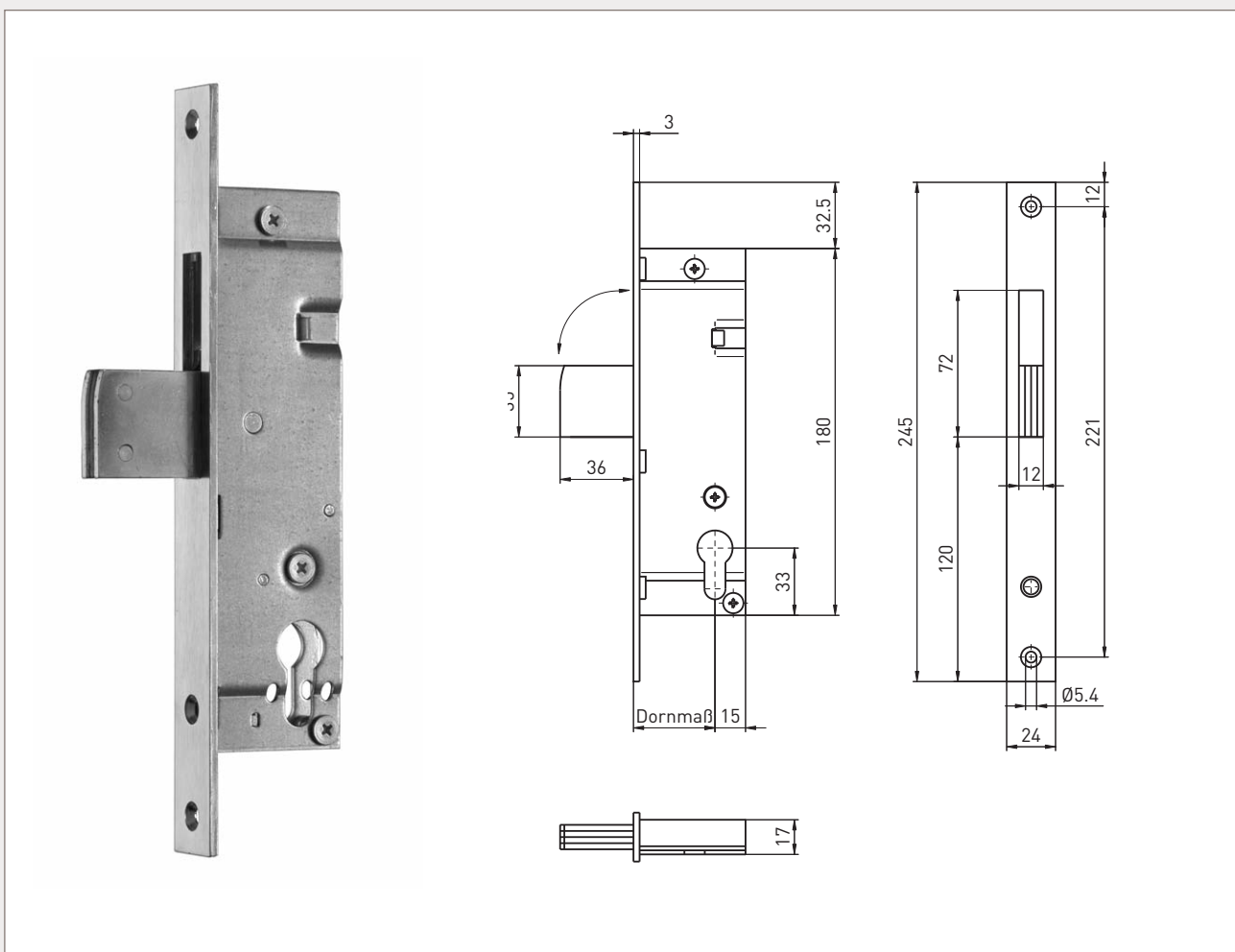
STANDARD AUSFÜHRUNG				
Dornmaß	Stulp	Schlosskasten	Schwenkriegel	Schließblech
35 mm	24 mm, verzinkt	verzinkt	verzinkt	ohne

Schließarten	lieferbare Dornmaße
PZ : Zylinderschloss vorgerichtet für Profilzylinder	25, 30, 35, 40 mm

► SONDERAUSFÜHRUNG

z.B.: Stulp Edelstahl

Schließblech verzinkt oder Edelstahl

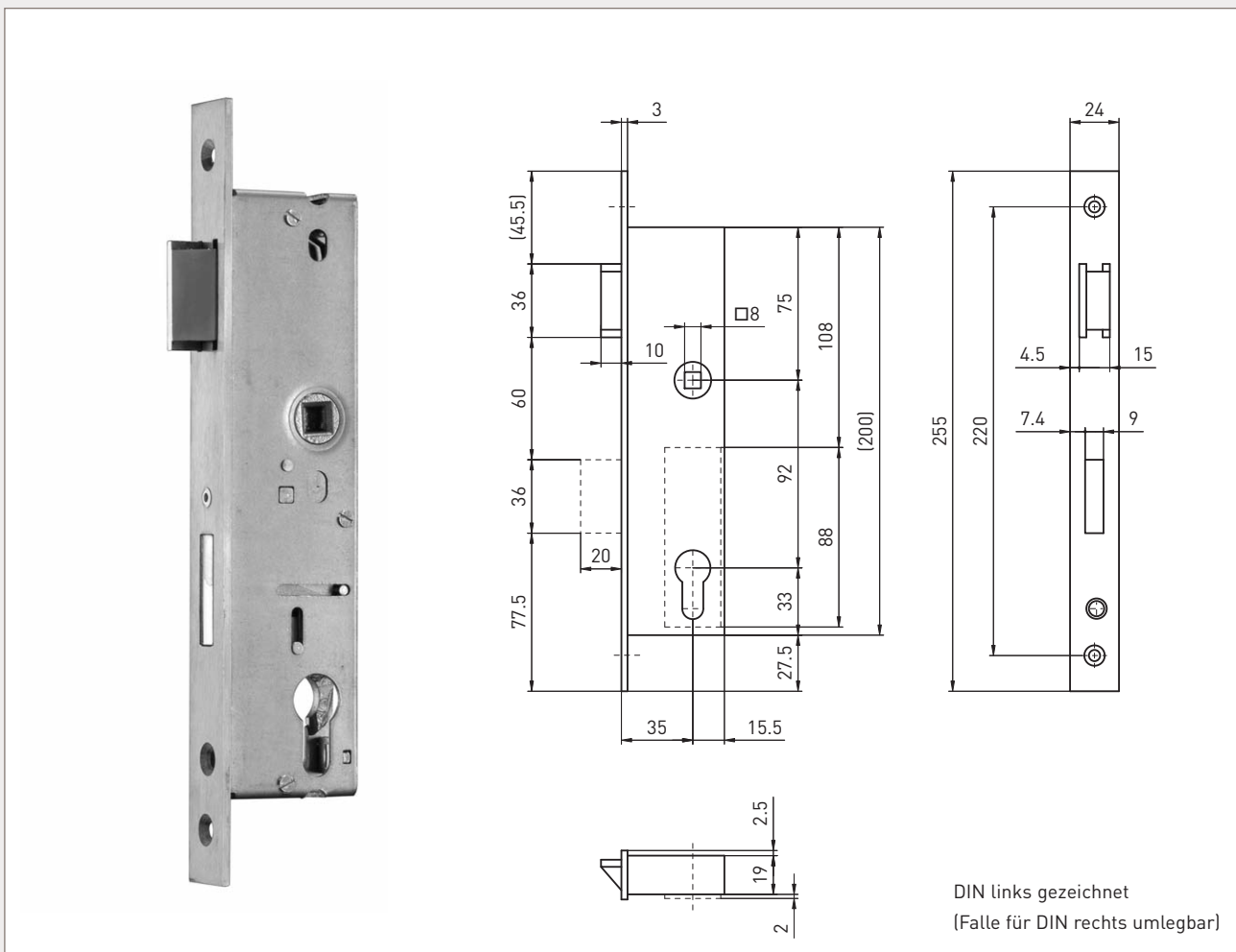


STANDARD AUSFÜHRUNG

Dornmaß	Stulp	Schlosskasten	Falle	Riegel	Nuss	Schließblech
30 mm	24 mm Edelstahl	verzinkt	vernickelt, abschließbar	vernickelt, 20 mm Ausschluss	8 mm	ohne

Schließarten	lieferbare Dornmaße
PZW : Zylinderschloss vorgerichtet für Profilzylinder, mit Wechsel, 1-tourig	30, 35, 40, 45 mm

5.



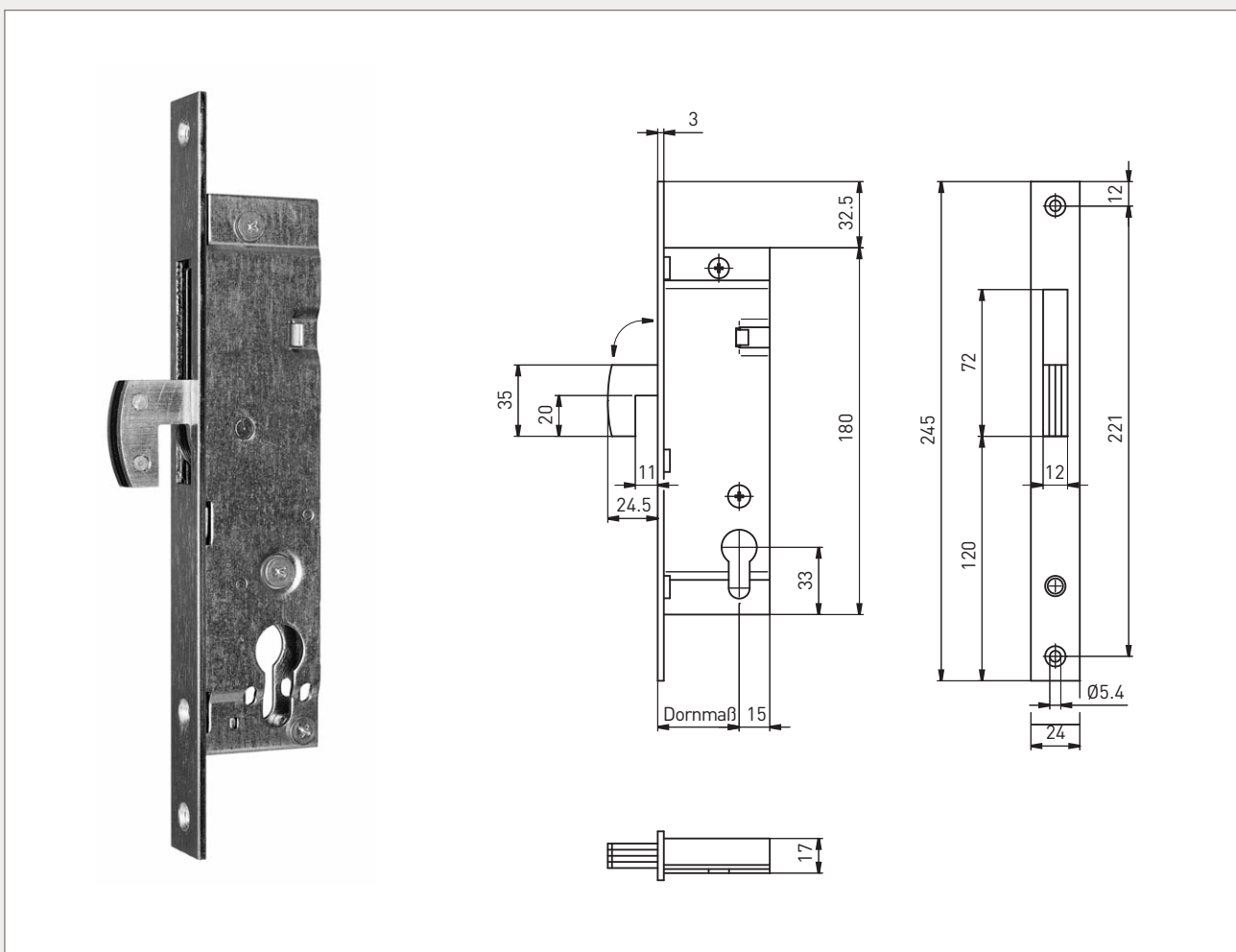
STANDARDAUSFÜHRUNG				
Dornmaß	Stulp	Schlosskasten	Schwenkriegel	Schließblech
35 mm	24 mm, verzinkt	verzinkt	verzinkt	ohne

Schließarten	lieferbare Dornmaße
PZ : Zylinderschloss vorgerichtet für Profilzylinder	25, 30, 35, 40 mm

► **SONDERAUSFÜHRUNG**

z.B.: Stulp Edelstahl

Schließblech verzinkt oder Edelstahl



STANDARDAUSFÜHRUNG

Dornmaß	Stulp	Schlosskasten	Hakenfalle	Nuss	Schließblech
35 mm	24 mm, verzinkt und silberfarbig lackiert	verzinkt	verzinkt	9 mm	ohne

Schließarten	lieferbare Dornmaße
PZW : Zylinderschloss vorbereitet für Profilzylinder, mit Wechsel	35, 40 mm

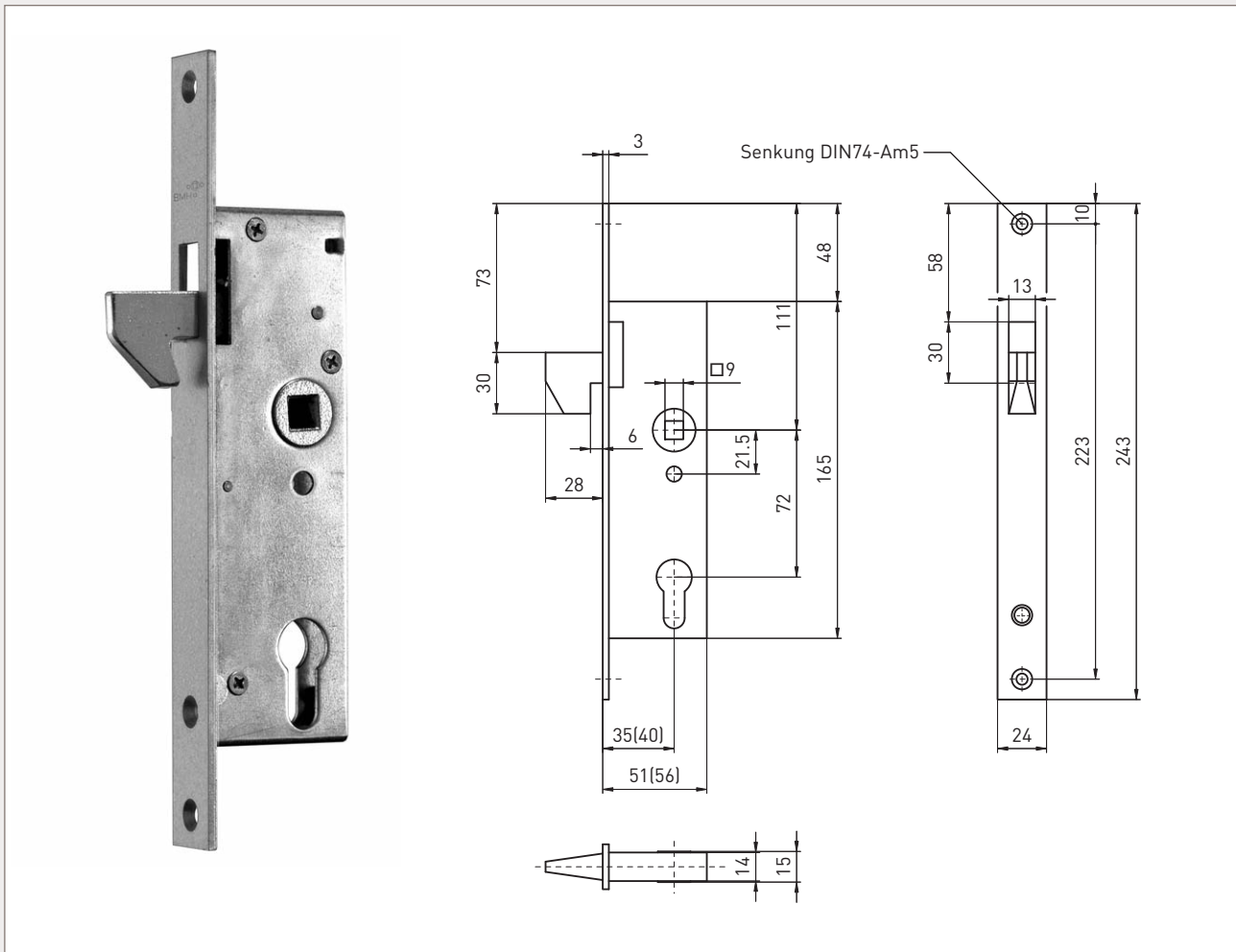
► **SONDERAUSFÜHRUNG**

auf Anfrage

z.B.: Stulp Edelstahl, Schließblech

Nuss 8 mm

5.



STANDARDAUSFÜHRUNG

Dornmaß	Stulp	Schlosskasten	Hakenfalle	Riegel	Nuss	Schließblech
35 mm	24 mm, verzinkt und silberfarbig lackiert	verzinkt	verzinkt	verzinkt	9 mm	ohne

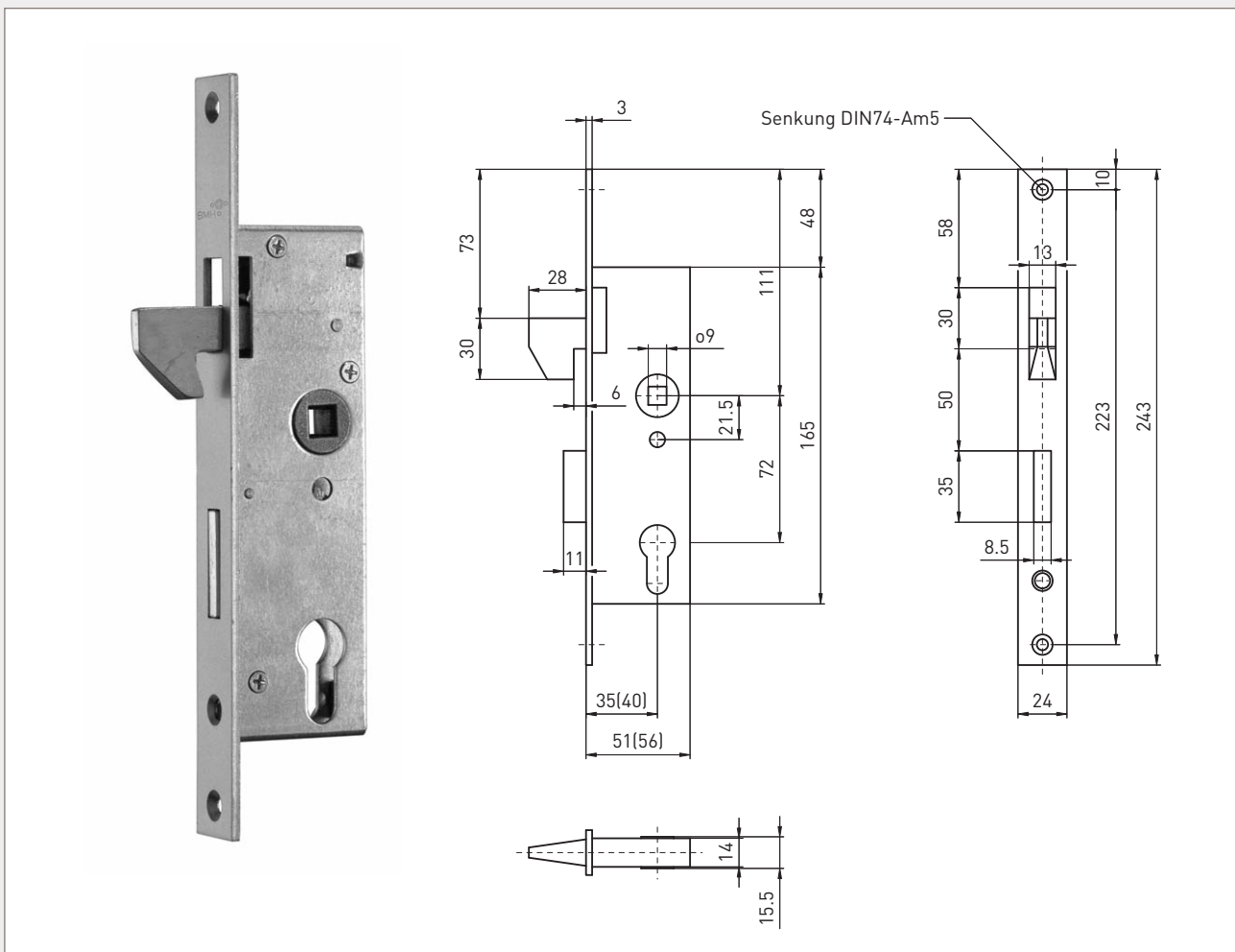
Schließarten	lieferbare Dornmaße
PZW : Zylinderschloss vorbereitet für Profilzylinder, mit Wechse, 1-tourig	35, 40 mm

► **SONDERAUSFÜHRUNG**

auf Anfrage

z.B.: Stulp Edelstahl, Schließblech

Nuss 8 mm

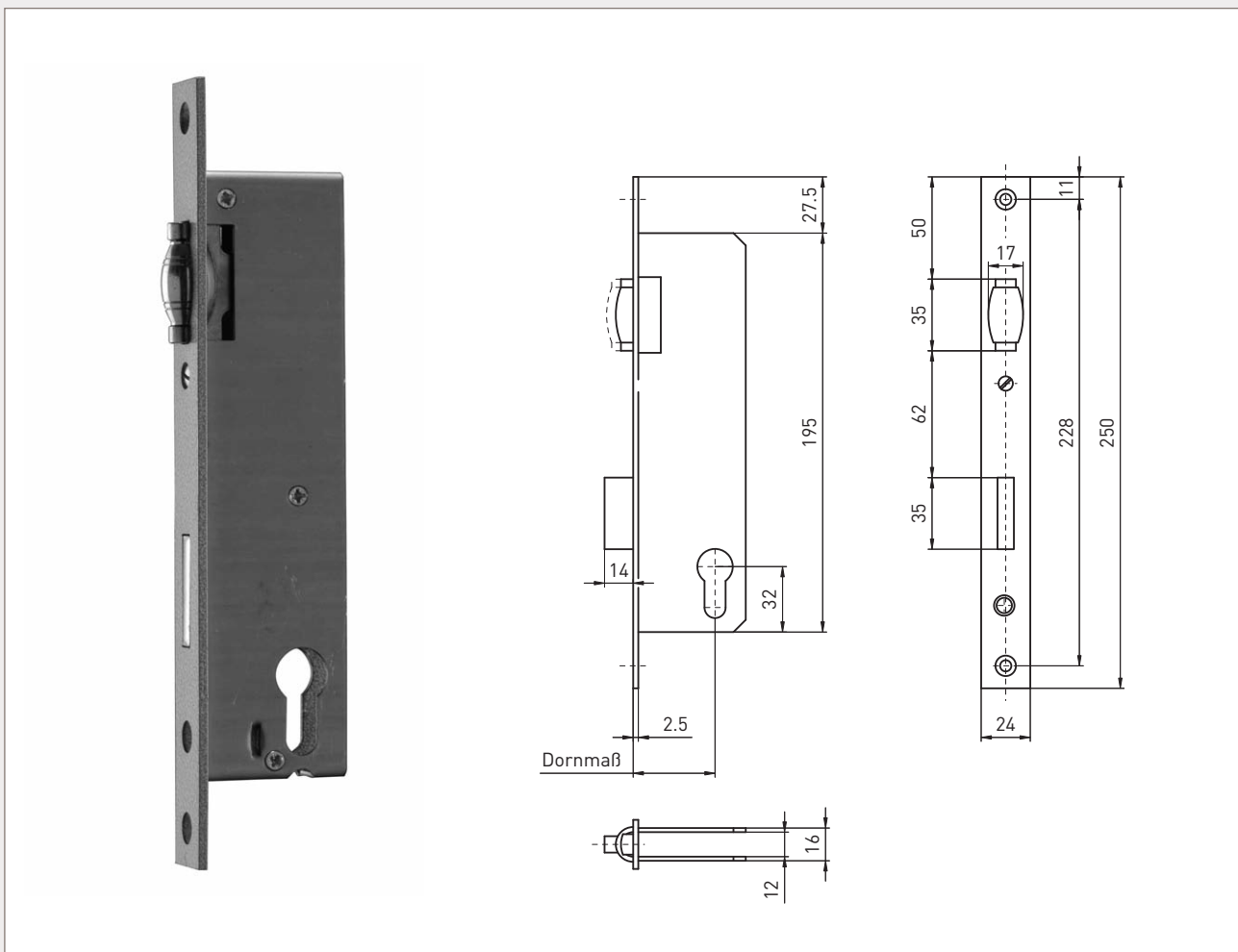


STANDARDAUSFÜHRUNG

Dornmaß	Stulp	Schlosskasten	Falle	Riegel	Schließblech
30 mm	24 mm, verzinkt	verzinkt	verzinkt	verzinkt	ohne

Schließarten	lieferbare Dornmaße
PZ : Zylinderschloss vorgerichtet für Profilzylinder	24, 30, 35, 40, 45 mm

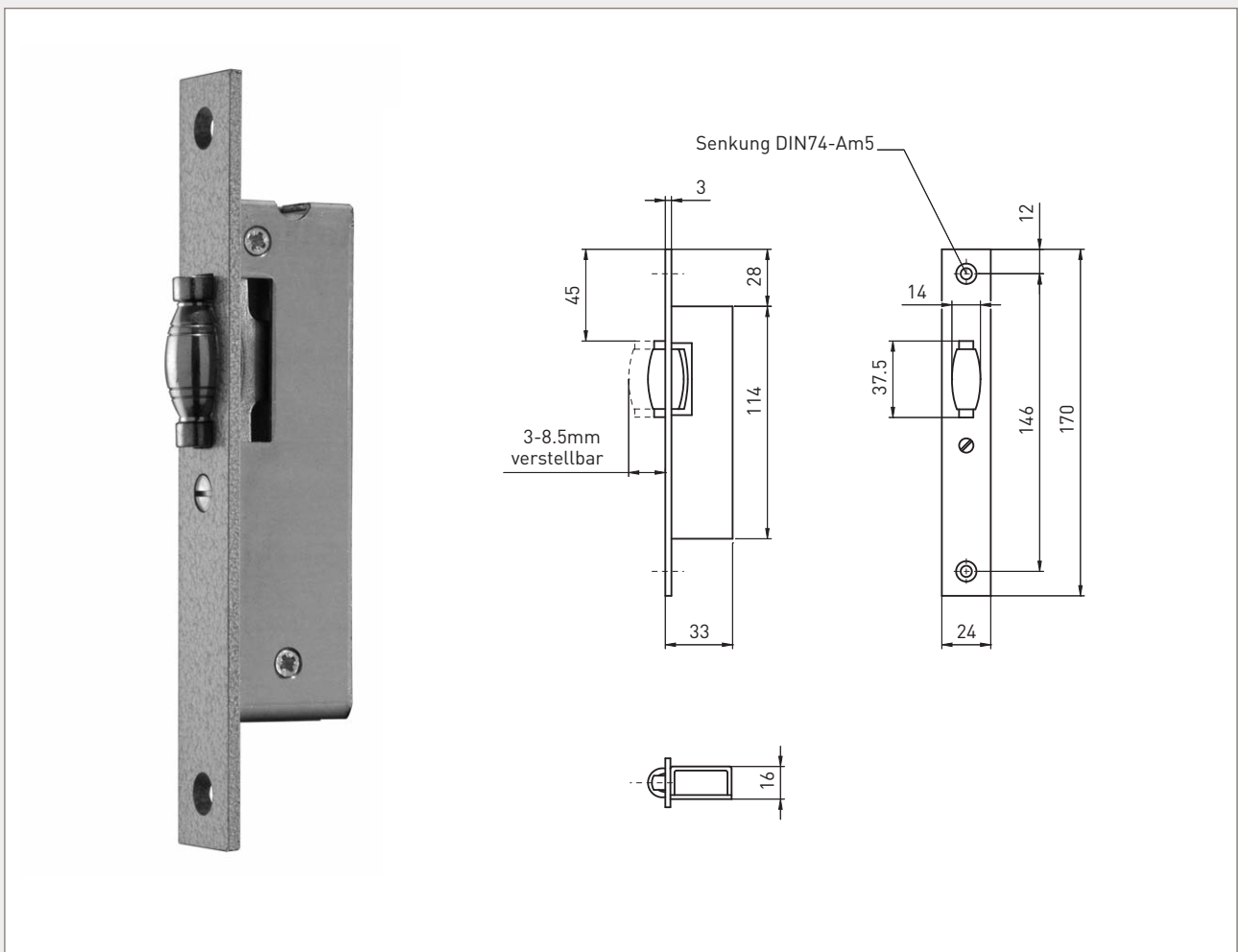
5.



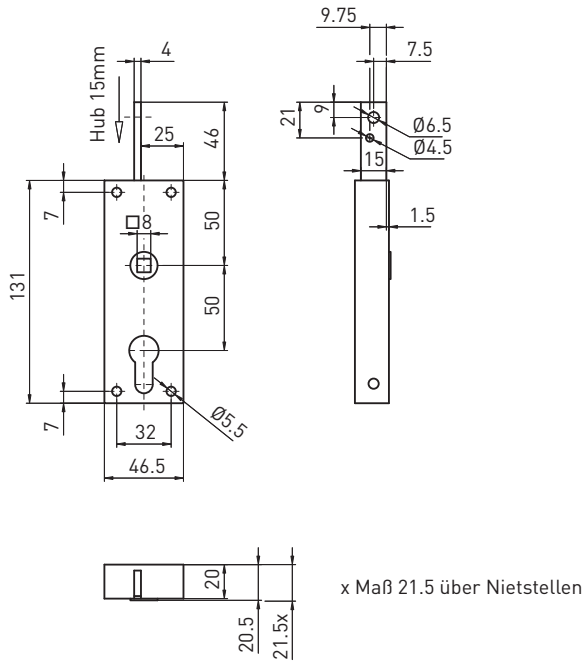
STANDARDAUSFÜHRUNG			
Stulp	Schlosskasten	Falle	Schließblech
24 mm, verzinkt	verzinkt	verzinkt	ohne

► **SONDERAUSFÜHRUNG**

z.B.: Stulp Edelstahl, Schließblech

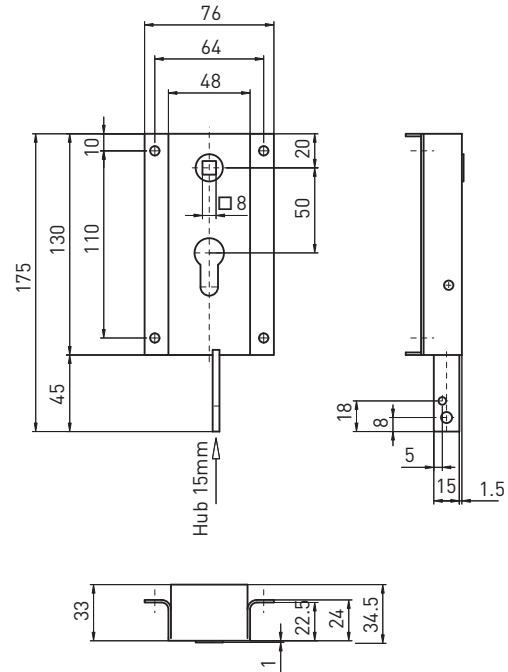


Garagentorsschloss Nr. 1058/8



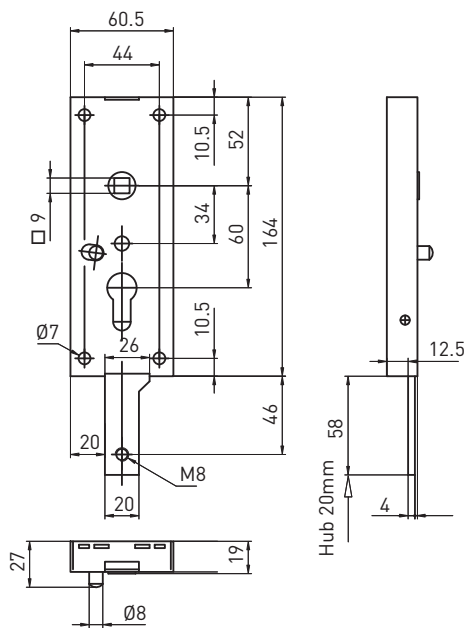
gefedert
kein Entriegelungsdorn auf der Kastenrückseite

Garagentorsschloss Nr. 1059/8



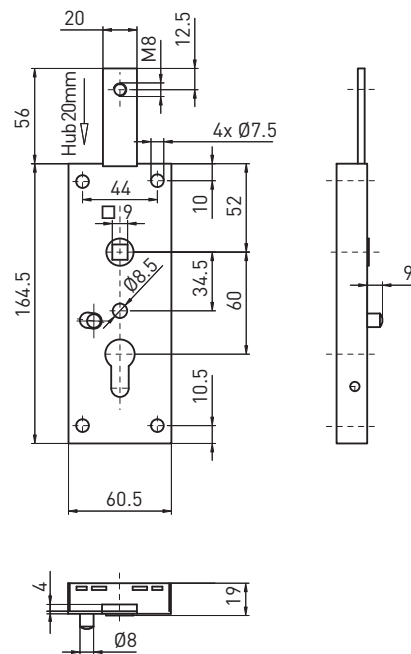
gefedert
kein Entriegelungsdorn auf der Kastenrückseite

Garagentorsschloss Nr. 1060/9



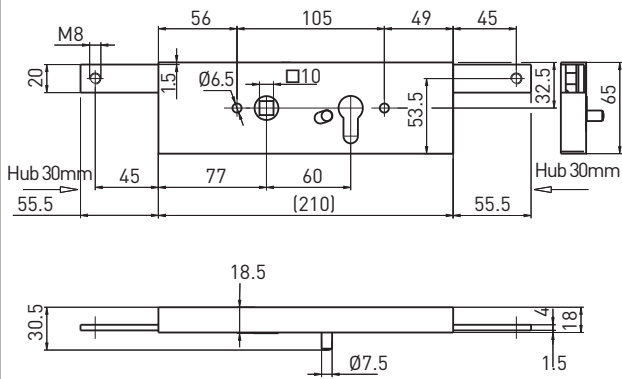
gefedert
Entriegelungsdorn auf der Kastenrückseite

Garagentorsschloss Nr. 1061/9



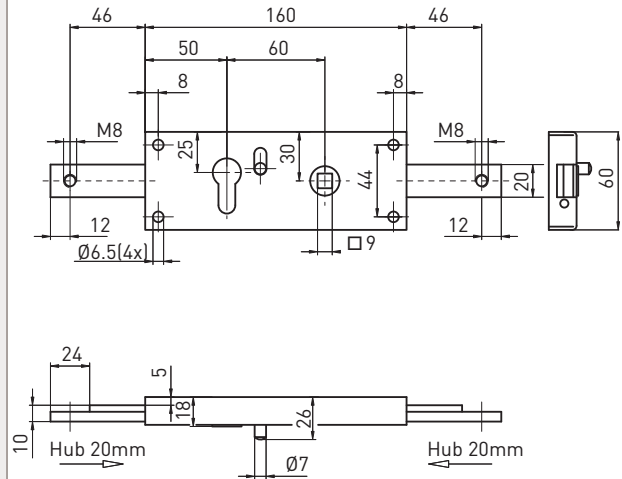
gefedert
Entriegelungsdorn auf der Kastenrückseite

Garagentorsschloss Nr. 1062/10



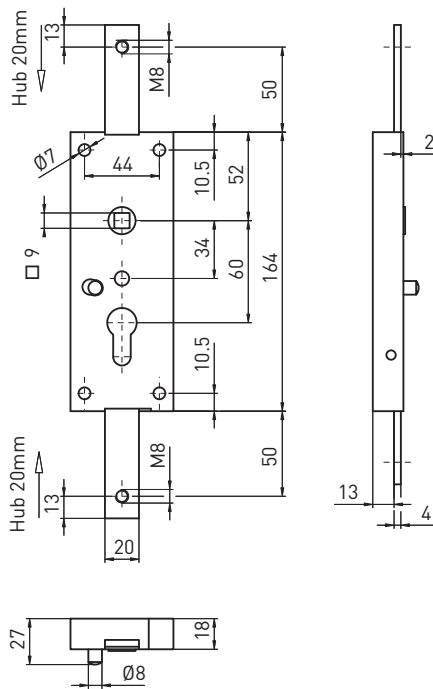
nicht gefedert
 Entriegelungsdorn auf der Kastenrückseite

Garagentorsschloss Nr. 1063/9



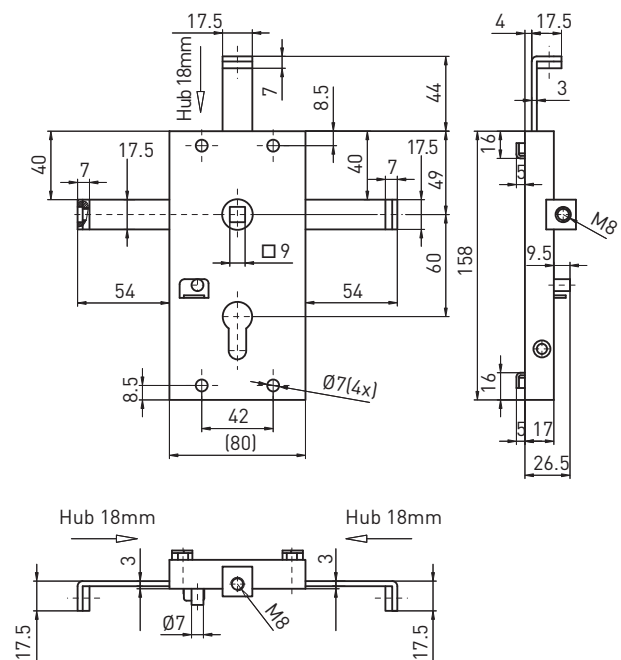
gefedert
 feststellbare Entriegelung für Tagesbetrieb

Garagentorsschloss Nr. 1064/9



nicht gefedert
 Entriegelungsdorn auf der Kastenrückseite

Garagentorsschloss Nr. 1073/9



nicht gefedert
 Entriegelungsdorn auf der Kastenrückseite



BMH[®]



seit 1887



BMH[®]

Beyer & Müller GmbH & Co. KG
Hauptstraße 277
42579 Heiligenhaus

Telefon +49 (0) 20 56.93 17- 0
Telefax +49 (0) 20 56.93 17- 44

www.beyer-und-mueller.de
info@beyer-und-mueller.de