

STANDARD AUSFÜHRUNG

Dornmaß	Stulp	Schlosskasten	Falle	Riegel	Nuss	Schließblech
55 mm	20, 24 mm Edelstahl	geschlossen, verzinkt, mit Zu- haltungssicherung	Zinkdruckguss vernickelt	Zinkdruckguss vernickelt	8 mm Feder- Klemmnuss, Sintermetall	ohne

Schließarten	lieferbare Dornmaße
PZW : Zylinderschloss vorgerichtet für Profizylinder, mit Wechsel, 2-tourig	55 bis 100 mm
BB : Buntbartschloss mit 1 Schlüssel Nr. A3, 2-tourig	
Bad : Badezellschloss, 78 mm Entfernung, 1-tourig	
RZW : Zylinderschloss vorgerichtet für Rundzylinder (Entfernung 74mm), mit Wechsel, 2-tourig	

► **SONDERAUSFÜHRUNG**

auf Anfrage

z.B.: 9 mm Feder-Klemmnuss

Fallenschloss, Riegelschloss

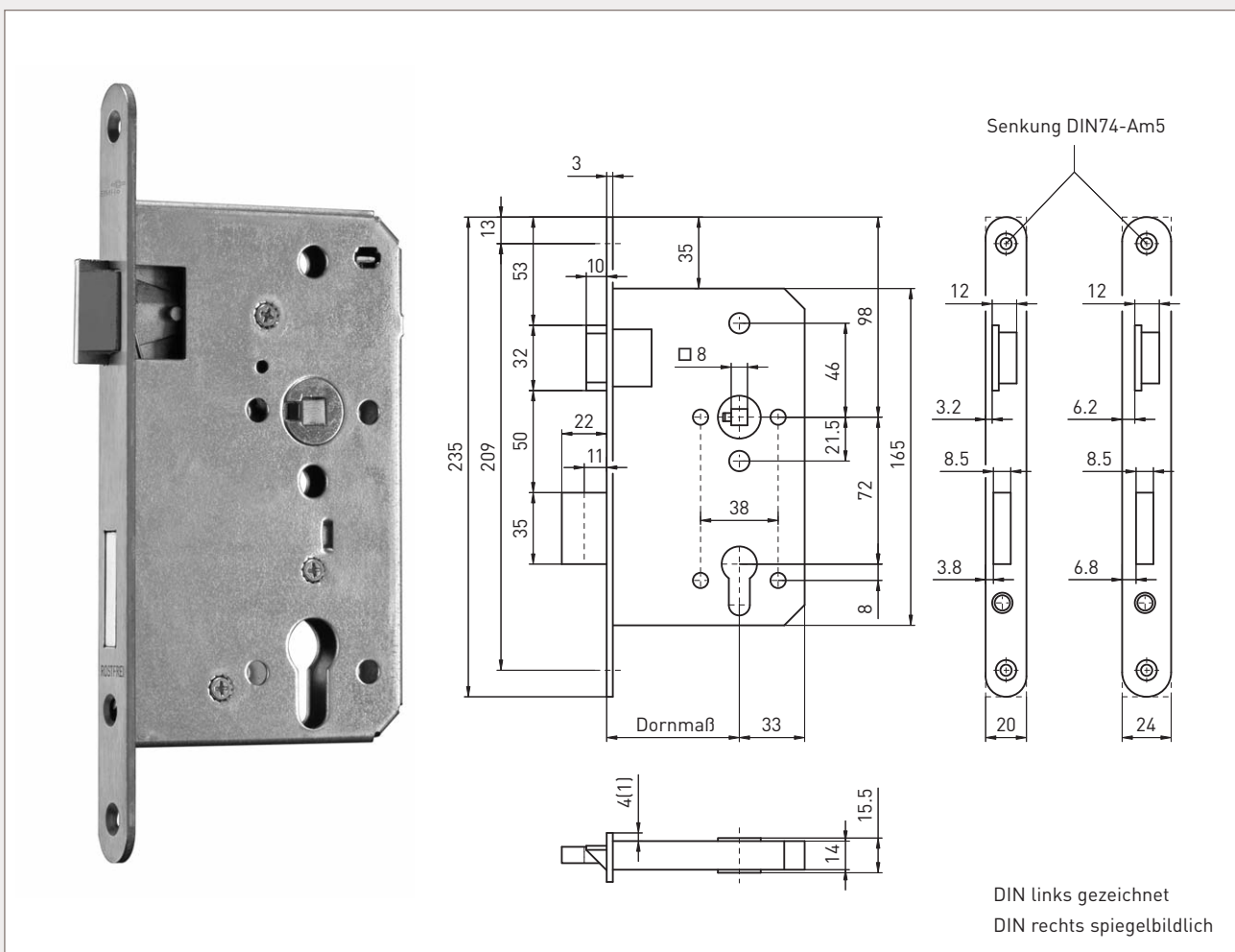
BB gleichschließend

Kurbelfalle (z. B. mit teflonbeschichteter Kurbel)

Falle und Riegel Teflon schwarz beschichtet

Naßraumausführung (aus Messing, kombiniert mit Bauteilen aus Edelstahl oder aber komplett KTL-beschichtet)

Flüsterfalle



STANDARDAUSFÜHRUNG

Dornmaß	Stulp	Schlosskasten	Falle	Riegel	Nuss	Schließblech
55 mm	18, 20, 24 mm Edelstahl	geschlossen, verzinkt	Zinkdruckguss vernickelt	Zinkdruckguss vernickelt	8 mm Feder- Klemmnuss, Sintermetall	ohne

Schließarten

PZW : Zylinderschloss vorgerichtet für Profizylinder, mit Wechsel, 2-tourig
 BB : Buntbartschloss mit 1 Schlüssel Nr. A3, 2-tourig
 Bad : Badezellschloss, 78 mm Entfernung, 1-tourig
 RZW : Zylinderschloss vorgerichtet für Rundzylinder (Entfernung 74mm), mit Wechsel, 2-tourig

lieferbare Dornmaße

55, 60, 65 mm

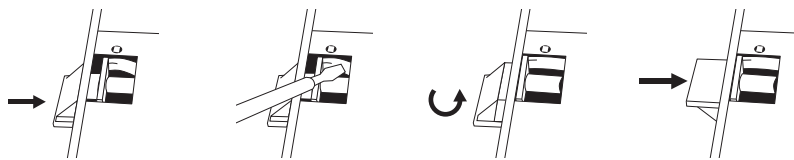
2.
► SONDERAUSFÜHRUNG

auf Anfrage

z.B.: 9 mm Feder-Klemmnuss, Fallenschloss, Riegelschloss, BB gleichschließend

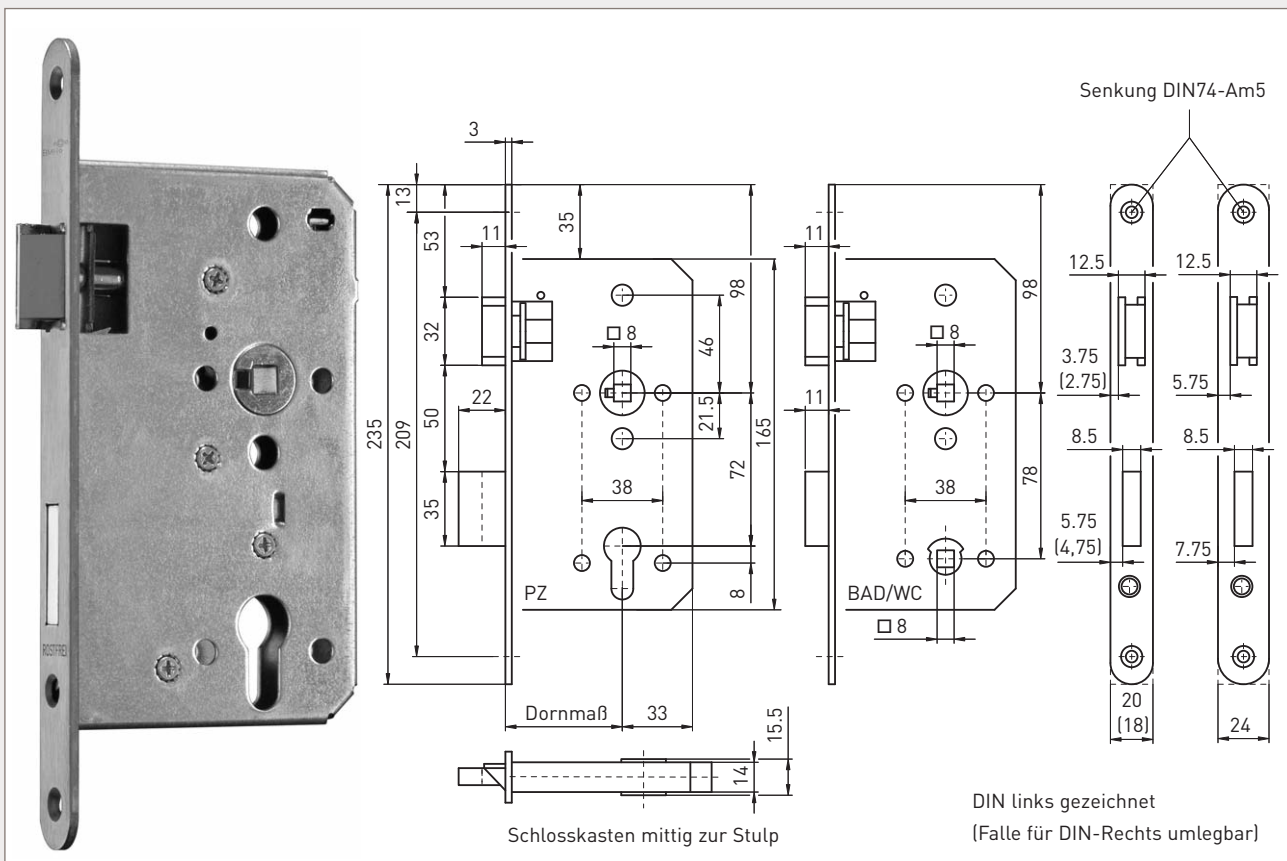
 Beyer & Müller GmbH & Co. KG
 Hauptstraße 277
 42579 Heiligenhaus

EN12209: 2004

3 M 4 0 0 C 2 H C 2 0
Anleitung zur Umstellung der Falle

 Falle ca. 1-2 mm ins
 Schloss drücken und
 gedrückt halten

 Mit einem Schraubendreher,
 das im Schloss befindliche, kleine
 Blechteil nach oben drücken,
 dann die Falle loslassen
 (Falle springt dann nach vorne)

Falle um 180° drehen

 Falle bis zum Anschlag
 ins Schloss drücken

 DIN links gezeichnet
 (Falle für DIN-Rechts umlegbar)

STANDARDAUSFÜHRUNG

Dornmaß	Stulp	Schlosskasten	Falle	Riegel	Nuss	Schließblech
55 mm	20, 24 mm Edelstahl, mit Ölloch	geschlossen, verzinkt, mit Zu- haltungssicherung	Stahl, vernickelt	Stahl, vernickelt	8 mm Feder- Klemmnuss, Sintermetall	ohne

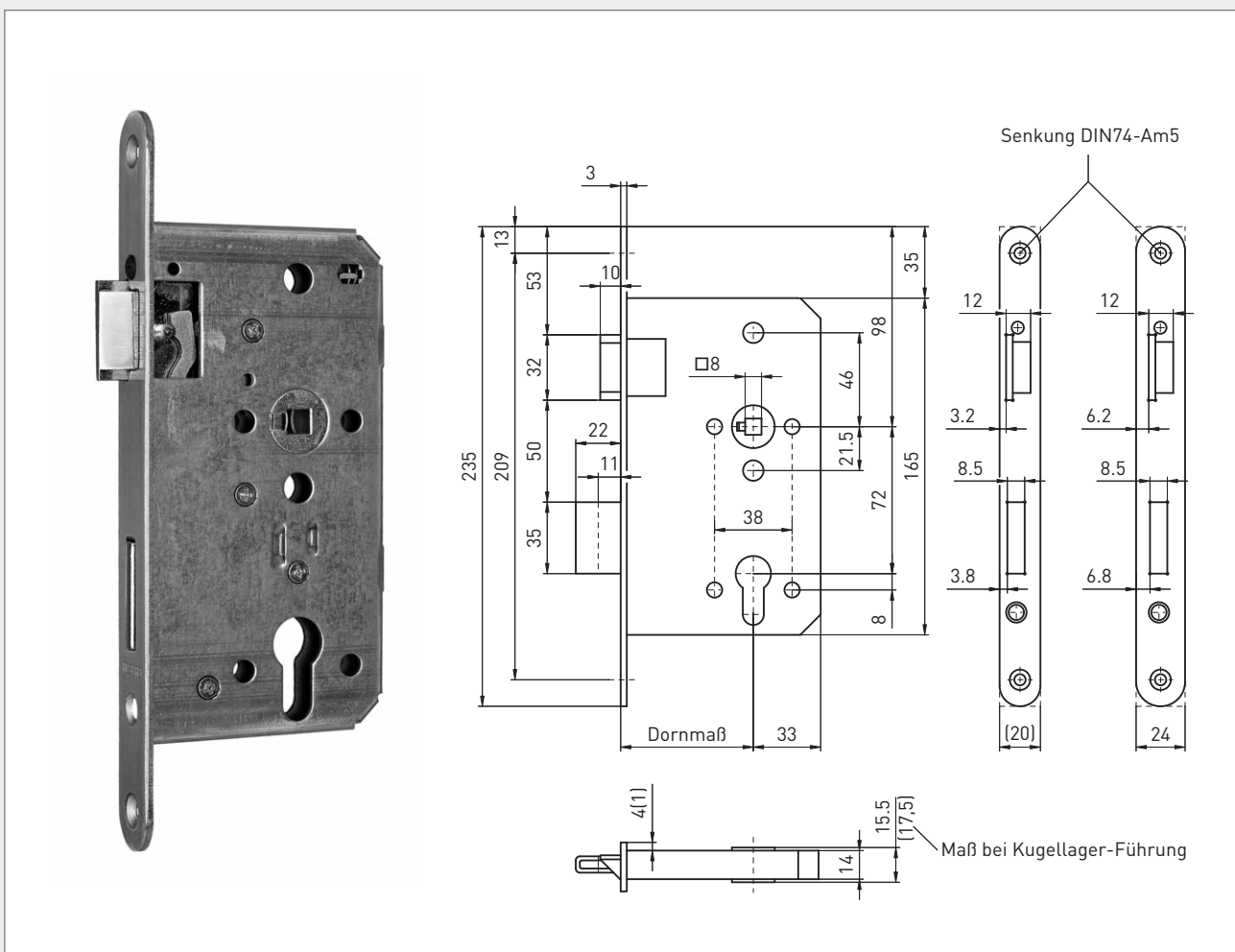
Schließarten	lieferbare Dornmaße
PZW : vorgerichtet für Profilzylinder, mit Wechsel, 2-tourig	55 bis 100 mm
BB : Buntbart mit 1 Schlüssel Nr. A3, 2-tourig	
Bad : Badezellschloss, 78 mm Entfernung, 1-tourig	
RZW : Zylinderschloss vorgerichtet für Rundzylinder (Entfernung 74mm), mit Wechsel, 2-tourig	

► **SONDERAUSFÜHRUNG**

auf Anfrage

z.B.: 9 mm Feder-Klemmnuss, 8 oder 9 mm Fix-Klemmnuss kugellagert

- Fallenschloss, Riegelschloss
- Kurbelfalle (z.B. mit teflonbeschichteter Kurbel)
- Falle und Riegel Teflon schwarz beschichtet
- Geräuschdämpfung
- SKG**-Ausführung
- Flüsterfalle



STANDARDAUSFÜHRUNG

Dornmaß	Stulp	Schlosskasten	Falle	Riegel	Nuss	Schließblech
55 mm	20, 24 mm Edelstahl,	geschlossen, verzinkt, mit Zu- haltungssicherung	Stahl, vernickelt	Stahl, vernickelt	8 mm Feder- Klemmnuss, Sintermetall	ohne

Späneschutz-Hülsen

Schließarten

lieferbare Dornmaße

mit	PZW : vorgerichtet für Profilylinder, mit Wechsel, 2-tourig BB : Buntbart mit 1 Schlüssel Nr. A3, 2-tourig RZW : Zylinderschloss vorgerichtet für Rundzylinder (Entfernung 74mm), mit Wechsel, 2-tourig	55 bis 100 mm
-----	--	---------------

2.

► SONDERAUSFÜHRUNG

auf Anfrage

z.B.: 9 mm Feder-Klemmnuss

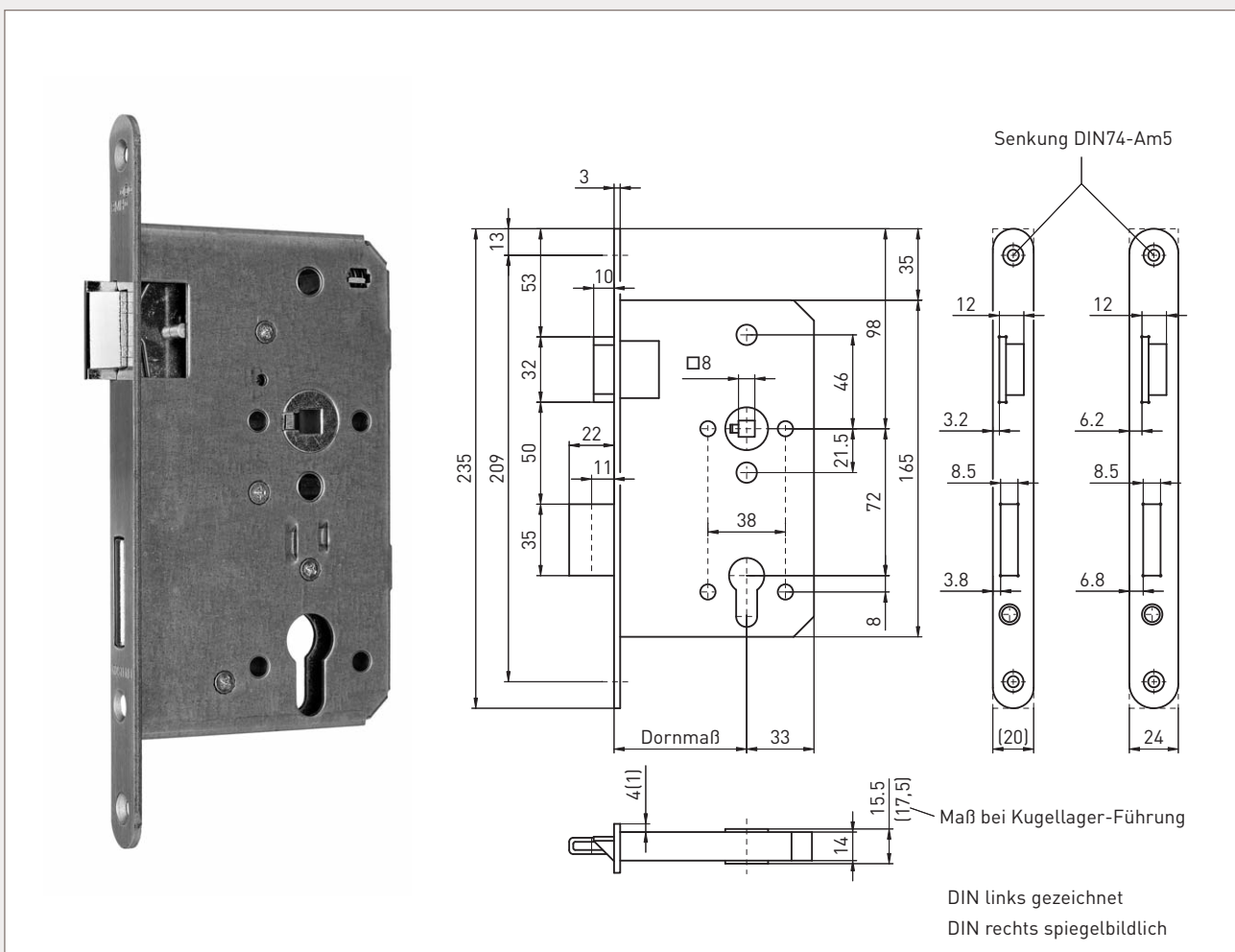
8 oder 9 mm Fix-Klemmnuss, kugelgelagert

Fallenschloss, Riegelschloss

Kurbelfalle (z.B. mit teflonbeschichteter Kurbel)

Falle und Riegel Teflon schwarz beschichtet

Geräuschkämpfung



DIN links gezeichnet
DIN rechts spiegelbildlich

STANDARDAUSFÜHRUNG

Dornmaß	Stulp	Schlosskasten	Falle	Riegel	Nuss
65 mm	20, 24 mm, Edelstahl	geschlossen, verzinkt	Stahl, vernickelt	Stahl, vernickelt	9 mm

Schließarten	lieferbare Dornmaße
PZW : Zylinderschloss vorgerichtet für Profizylinder, mit Wechsel, 2-tourig	55, 60, 65,
RZW : Zylinderschloss vorgerichtet für Rundzylinder (Entfernung 70 mm), mit Wechsel, 2-tourig	70, 80, 100 mm
BAD : Badezellschloss, Entfernung 66 mm	



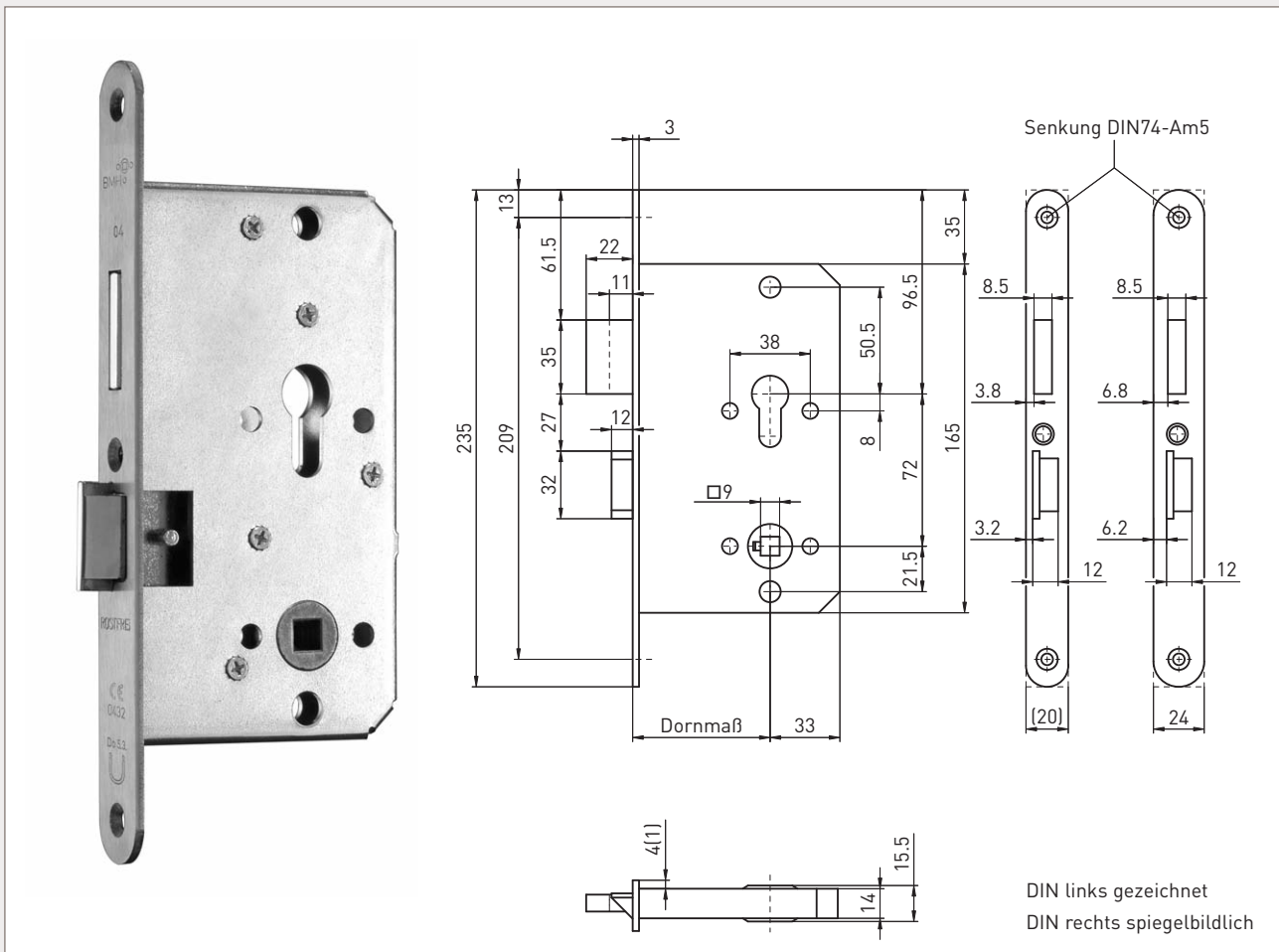
► **SONDERAUSFÜHRUNG**

auf Anfrage
z.B.: kantige Stulp
8 mm Federklemmnuss

	Beyer & Müller GmbH & Co. KG Hauptstraße 277 D-42579 Heiligenhaus
	2007
0432-BPR-0116	
EN12209:2004	3 M 5 1 0 F 3 H C 2 0

► **VERWENDUNG**

Zur Erhöhung des Schließkomforts in Seniorenwohnheimen
ist der Schließzylinder oberhalb des Türdrückers positioniert.



STANDARDAUSFÜHRUNG						
Dornmaß	Stulp	Schlosskasten	Falle	Riegel	Nuss	Schließblech
65 mm	silberfarbig lackiert 26, 30 mm x 275 mm	verzinkt	Stahl, verzinkt	Stahl, verzinkt	10 mm	ohne

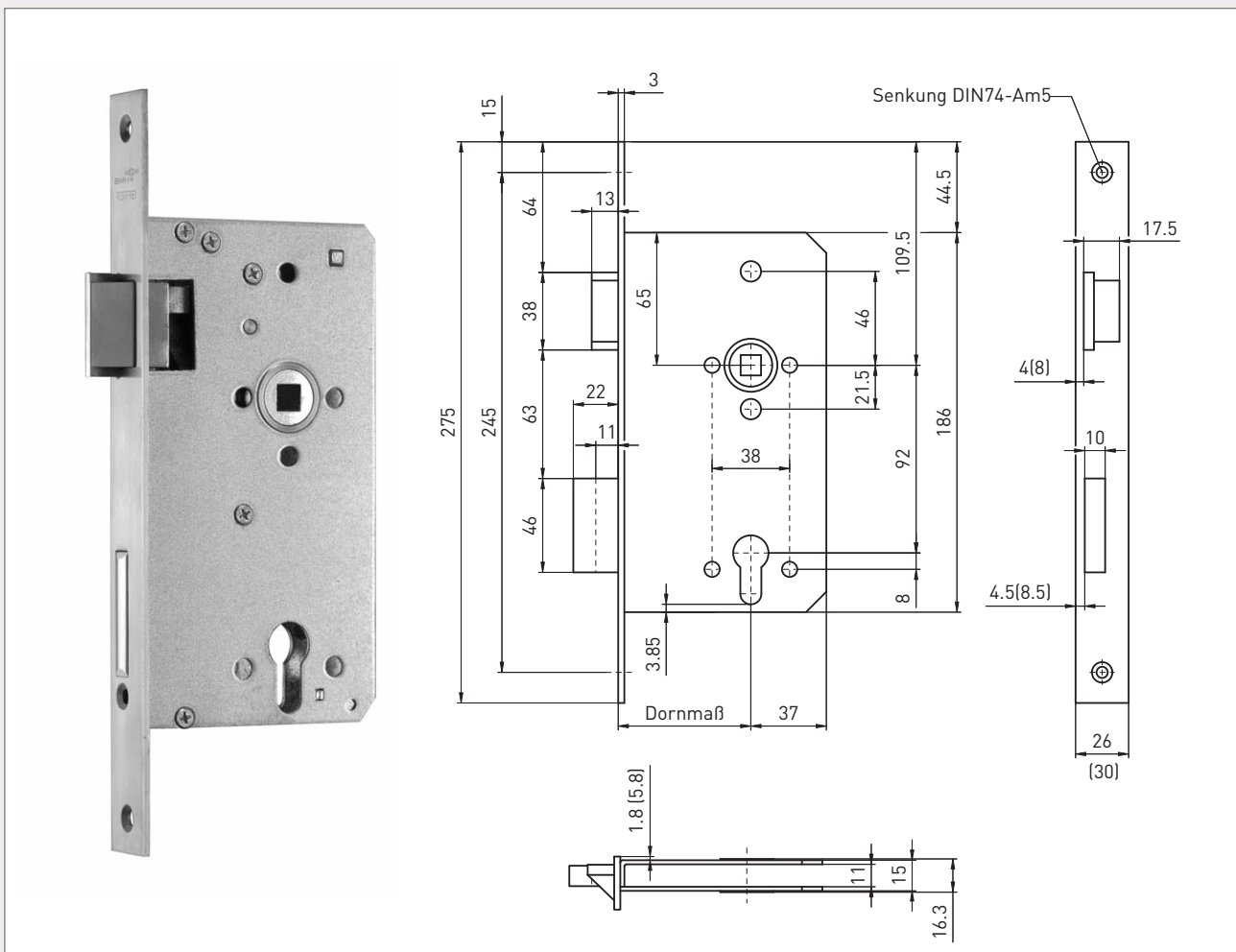
Schließarten	lieferbare Dornmaße
PZW : Zylinderschloss vorbereitet für Profilzylinder, mit Wechsel, 2-tourig	55 bis 150 mm

2.

► SONDERAUSFÜHRUNG

auf Anfrage

z.B.: Stulp schräg
Panikfunktionen



STANDARDAUSFÜHRUNG

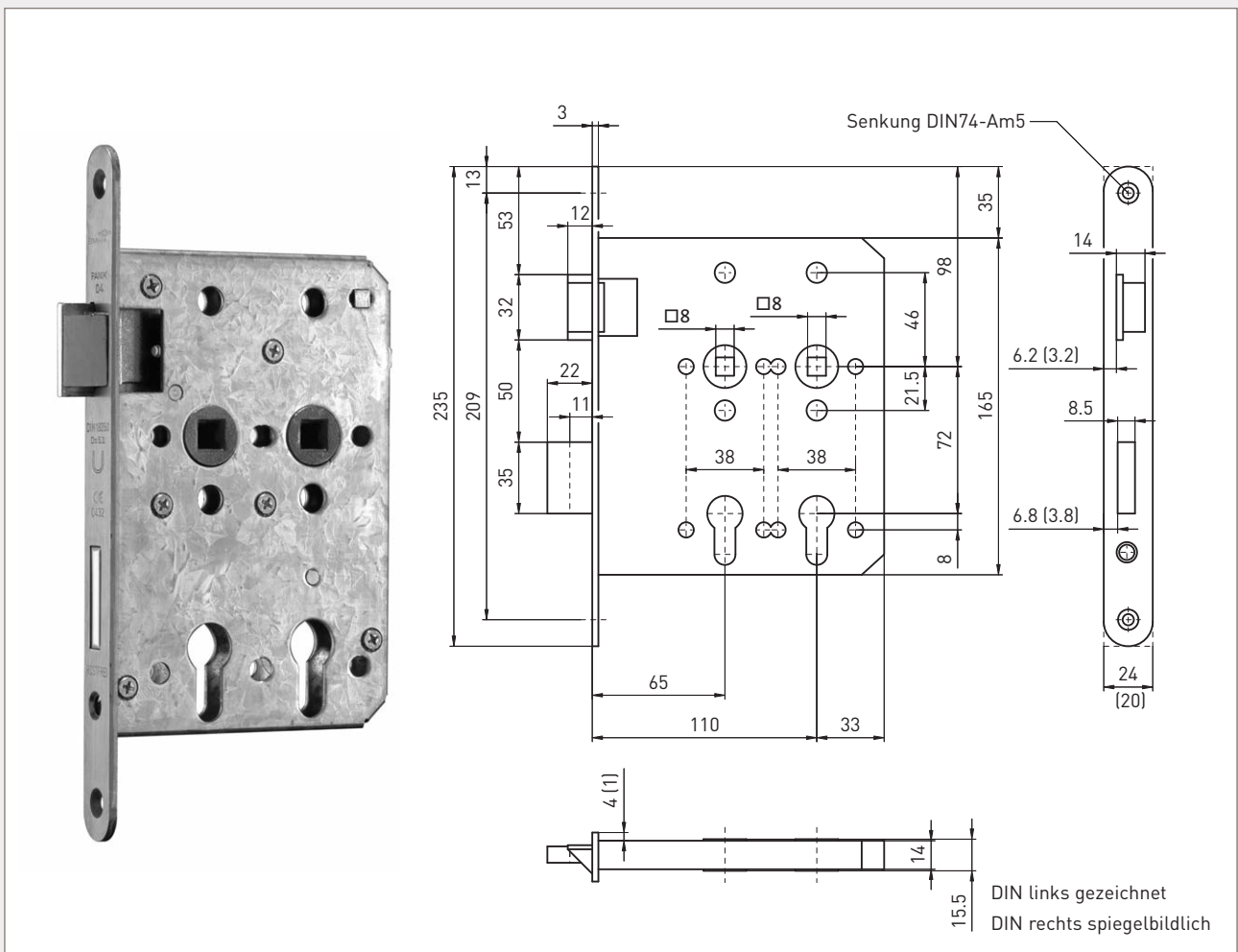
Dornmaß	Stulp	Schlosskasten	Falle	Riegel	Nüsse	Wechseleinrichtung
40/80 mm	20, 24 mm Edelstahl	verzinkt	Stahl, vernickelt	Stahl, vernickelt	9 + 9 funktionsfähig	ohne

Schließarten	lieferbare Dornmaße
PZ : Zylinderschloss vorgerichtet für Profizylinder	40/80 mm, 50/90 mm: jeweils mit 1 oder 2 Wechseln 1-tourig; ohne Wechsel 2-tourig 65/100 mm, 65/110 mm und 65/120 mm: jeweils mit 1 oder 2 Wechseln 2-tourig

► **SONDERAUSFÜHRUNG**

z.B.: Stulp Edelstahl, Falle und Riegel vernickelt

- 8 mm Nuss
- Gewindebuchsen M5
- Kurbelfalle
- Wechseleinrichtung



STANDARDAUSFÜHRUNG

Dornmaß	Stulp	Schlosskasten	Falle	Riegel	Nüsse	Wechseinrichtung	Panikeinrichtung
65/110 mm	20, 24 mm Edelstahl	geschlossen, verzinkt	Stahl, vernickelt	Stahl, vernickelt	9 mm, einteilig	bei 65 mm	bei 110 mm

Schließarten

lieferbare Dornmaße

PZW: Zylinderschloss vorgerichtet für Profilzylinder, mit Wechsel
RZW: Zylinderschloss vorgerichtet für Rundzylinder
(Entfernung 74mm), mit Wechsel

40/80, 50/90: jeweils 1-tourig; Wenn nur ein Wechsel erforderlich,
dann Panikeinrichtung auf hinterer Nuss.
65/100, 65/110 und 65/120 mm: jeweils 2-tourig

2.

► **SONDERAUSFÜHRUNG**

auf Anfrage z.B.:

- 1) Wechsel bei 65 und 110 bzw. 120
Nuss bei 65 mit Panikfunktion
Nuss bei 110 bzw. 120 mit Drückerfunktion
- 2) Wechsel bei 65 und 110 bzw. 120
Nuss bei 65 ohne Funktion
Nuss bei 110 bzw. 120 mit Panikfunktion, 1-tourig
- 3) Wechsel bei 65 und 120
Nuss bei 65 mit Drückerfunktion
Nuss bei 120 mit Panikfunktion, 1-tourig
- 4) Wechsel bei 65 und 110 bzw. 120
Nuss bei 65 mit Panikfunktion
Nuss bei 110 bzw. 120 ohne Funktion

► **PANIK-EINRICHTUNG**

Entweder auf vorderer oder hinterer Nuss. Wenn zwei Wechsel erforderlich, dann Panikeinrichtung nur auf vorderer Nuss

■ **FUNKTION VON INNEN**

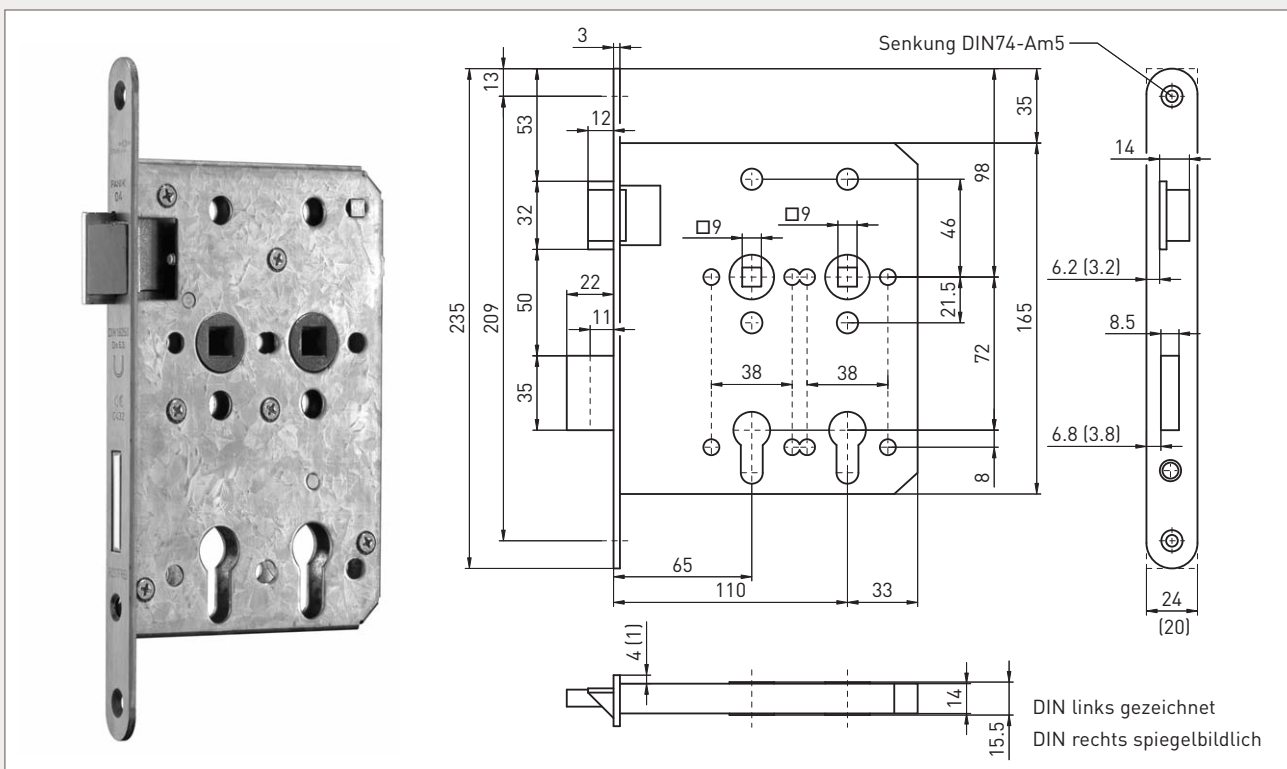
Die Tür hat innen einen Drücker. Durch Drückerbetätigung werden die Falle und der vorgeschlossene Riegel zurückgezogen. Die Tür kann geöffnet werden.

■ **FUNKTION VON AUSSEN**

Die Tür hat außen einen feststehenden Knauf. Falle und Riegel können mit dem Schlüssel betätigt werden. Nach dem Zuschlagen der Tür wird das Öffnen von außen durch die Falle verhindert. Die Tür kann nur mit Hilfe des Schlüssels geöffnet werden. Zum Öffnen der Tür wird durch Schlüsselbetätigung die Falle mit Hilfe des Wechsels zurückgezogen. Durch Schlüsselbetätigung kann die Tür zusätzlich ver- und entriegelt werden.



CE	Beyer & Müller GmbH & Co. KG Hauptstraße 277 D-42579 Heiligenhaus		
	0432-CPD-0041	Panikfunktion E	2004
EN179:1997 +A1:2001	3 7 6 1 1 3 4 1 A		



STANDARDAUSFÜHRUNG

Dornmaß	Stulp	Schlosskasten	Falle	Riegel	Nüsse	Panikeinrichtung
65/110 mm	20, 24 mm Edelstahl	geschlossen, verzinkt	Stahl, vernickelt	Stahl, vernickelt	9 mm, beide funktionsfähig	bei 110 mm

Schließarten	lieferbare Dornmaße
PZ : Zylinderschloss vorgerichtet für Profiltzylinder, ohne Wechsel, 2-tourig RZ : Zylinderschloss vorgerichtet für Rundzylinder (Entfernung 74mm), ohne Wechsel, 2-tourig	40/80, 50/90, 65/100, 65/110 und 65/120 mm

► **SONDERAUSFÜHRUNG**
auf Anfrage



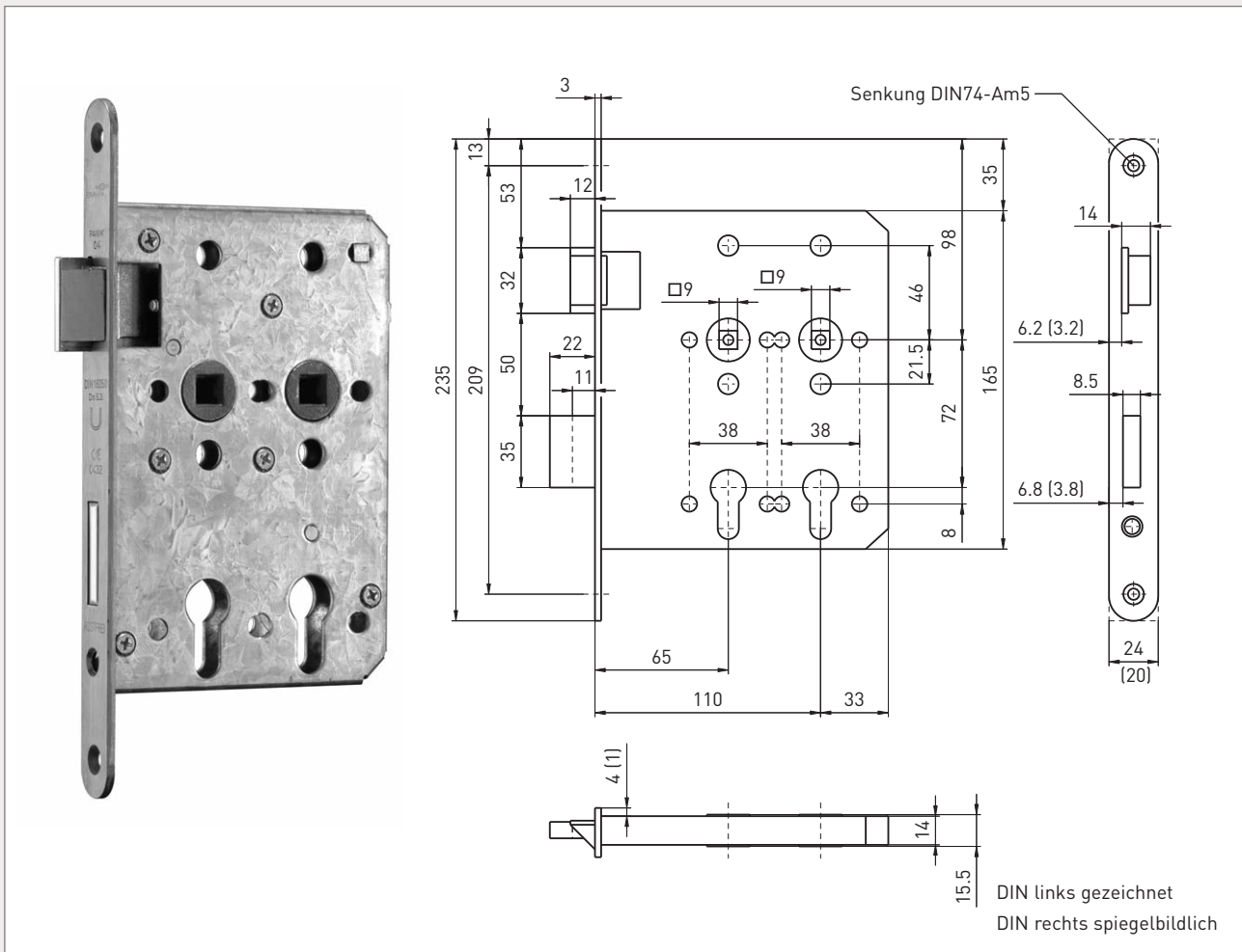
■ **FUNKTION VON INNEN**

Die Tür hat innen einen Drücker. Durch Drückerbetätigung werden die Falle und der vorgeschlossene Riegel zurückgezogen. Die Tür kann geöffnet werden.

■ **FUNKTION VON AUSSEN**

Die Tür hat außen einen Drücker. Durch den Drücker kann die Falle zurückgezogen werden. Die Tür ist durch Zuschlagen von außen noch nicht gesichert. Zum Sichern der Tür ist die Verriegelung mit Hilfe des Schlüssels erforderlich. Zum Öffnen der Tür muss mit Hilfe des Schlüssels entriegelt und durch Drückerbetätigung die Falle zurückgezogen werden.

	Beyer & Müller GmbH & Co. KG Hauptstraße 277 42579 Heiligenhaus	
	0432-CPD-0041	Panikfunktion D 2004
	EN179:1997 +A1:2001	3 7 6 1 1 3 4 1 A





BMH[®]



seit 1887



BMH[®]

Beyer & Müller GmbH & Co. KG
Hauptstraße 277
42579 Heiligenhaus

Telefon +49 (0) 20 56.93 17- 0

Telefax +49 (0) 20 56.93 17- 44

www.beyer-und-mueller.de

info@beyer-und-mueller.de