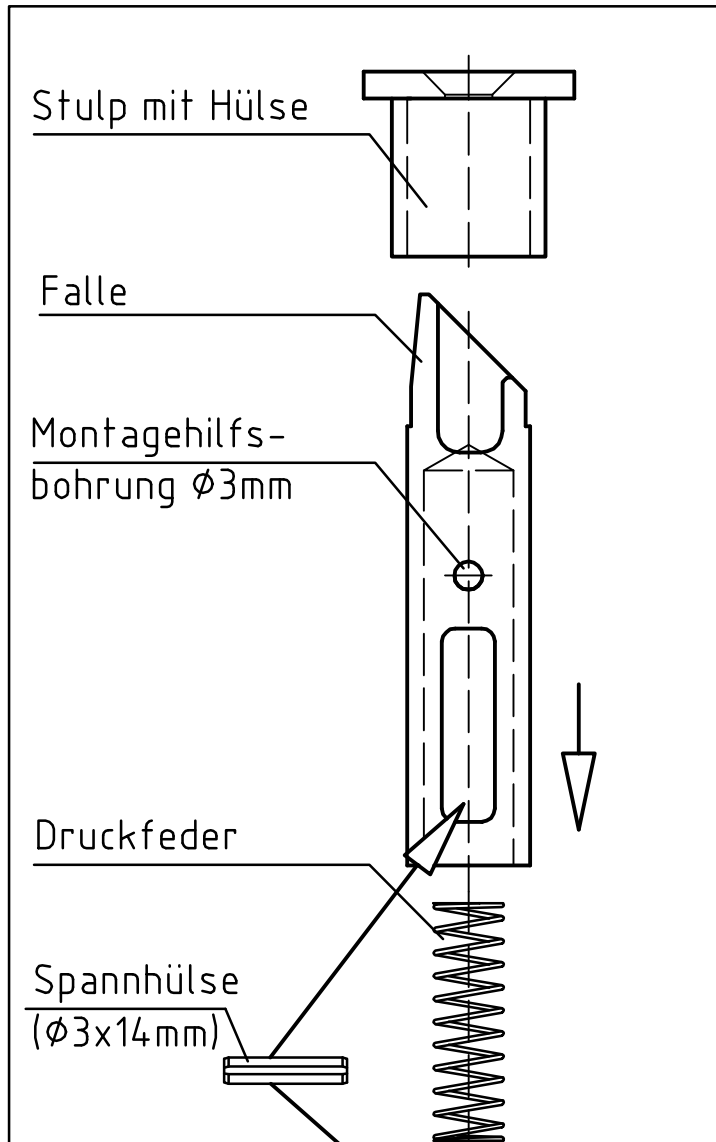


# Schnappriegel 1196

## Montageanleitung



Treibriegelstange  
 (nicht im Lieferumfang)

( $\phi 10$ )

Befestigungsbohrung  $\phi 3\text{mm}$   
 muss bei Montage gebohrt werden.

1. Falle ohne die Druckfeder auf die Treibriegelstange schieben.
2. Durch die Montagehilfsbohrung mit einem 3mm Bohrer durchbohren.
3. Falle von der Treibriegelstange entfernen und die Bohrung entgraten.
4. Falle mit Druckfeder auf die Treibriegelstange schieben und die Spannhülse durch das Langloch der Falle und das gebohrte Loch in der Treibriegelstange drücken.

